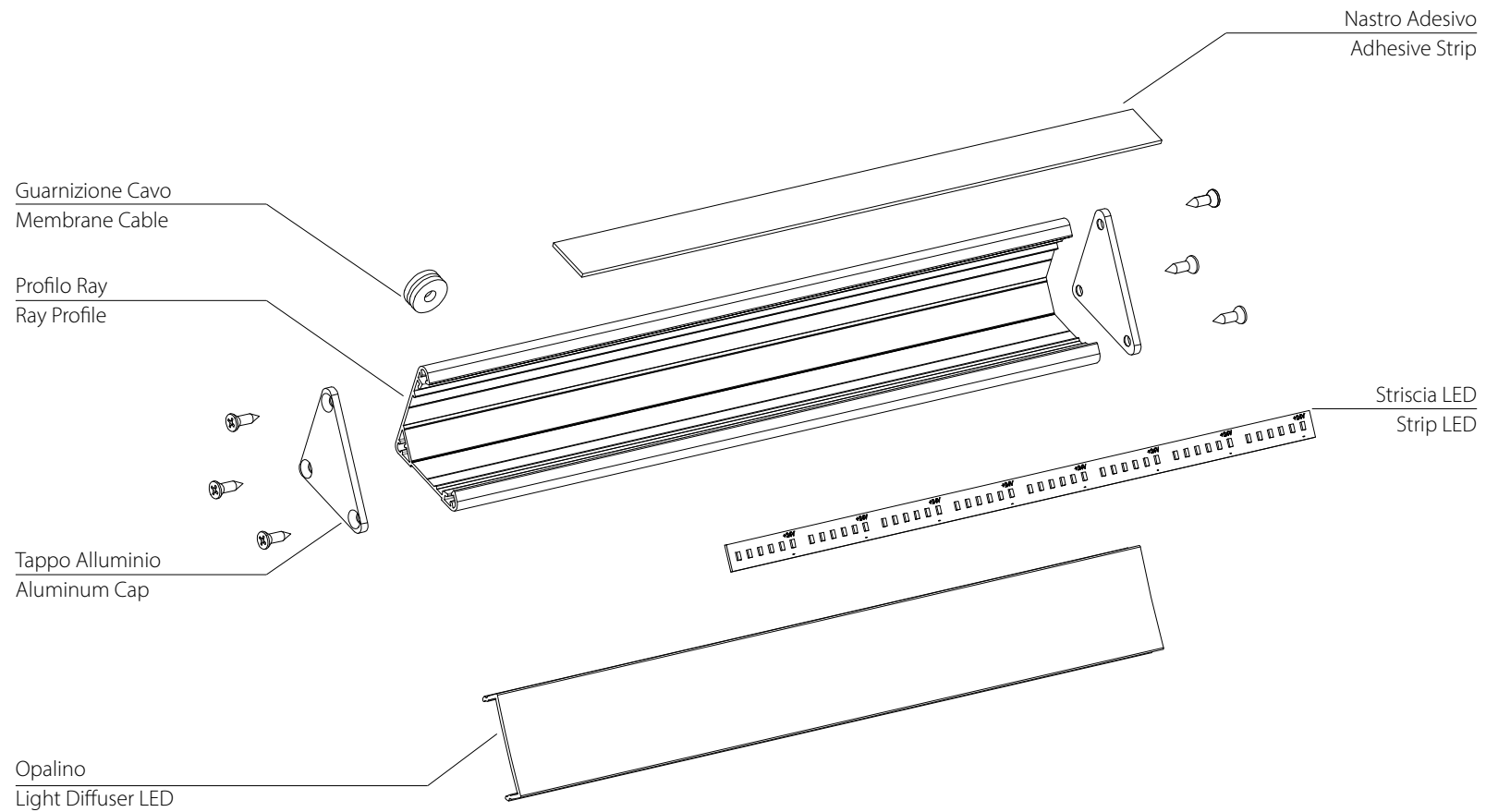


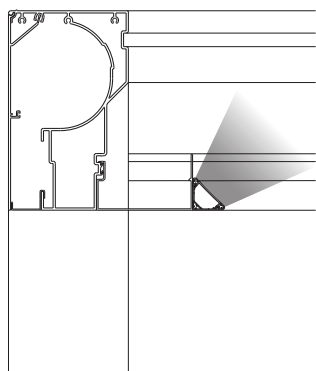
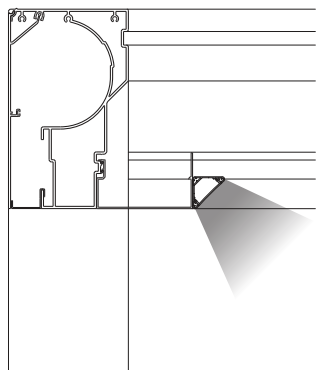
LUCE RAY RAY LIGHT



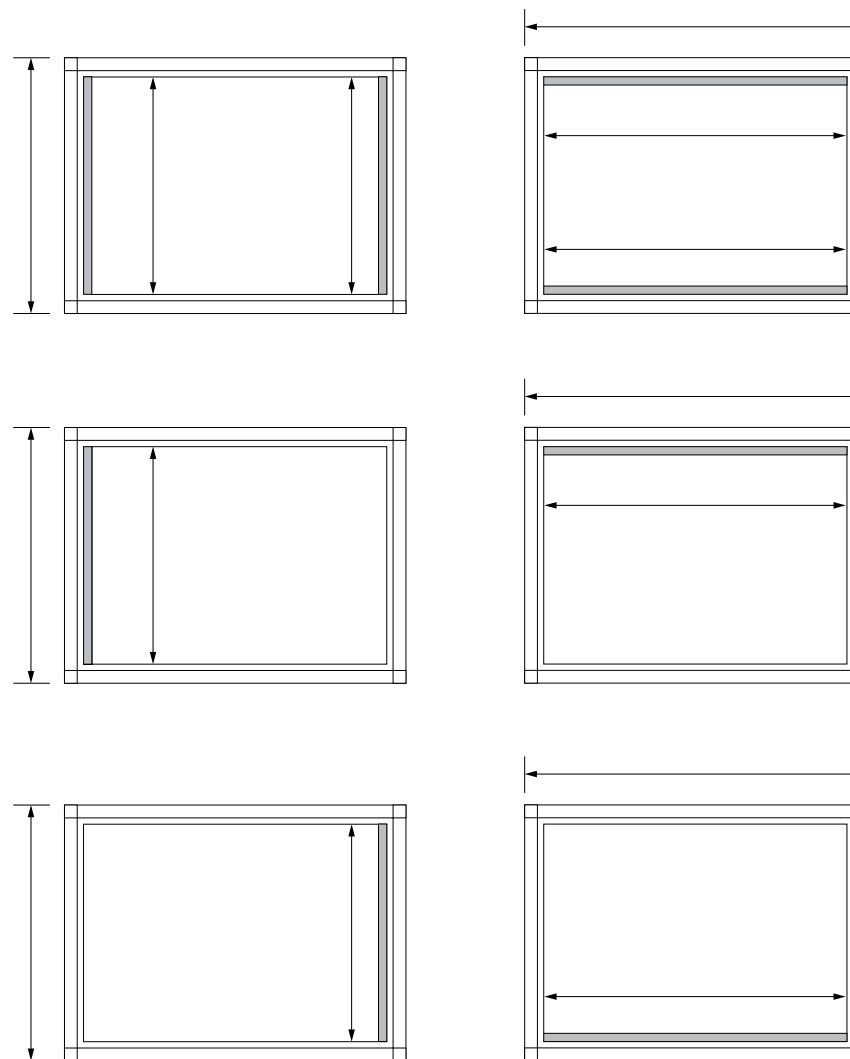
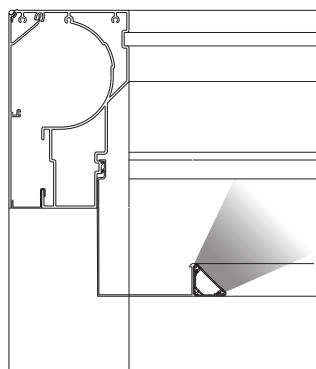
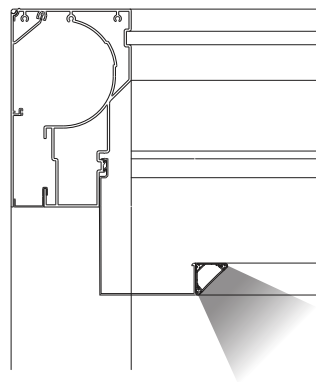
VERSIONI / VERSIONS

MAESTRO

MAESTRO BIOCLIMATICS



MAESTRO PERGOTENDA



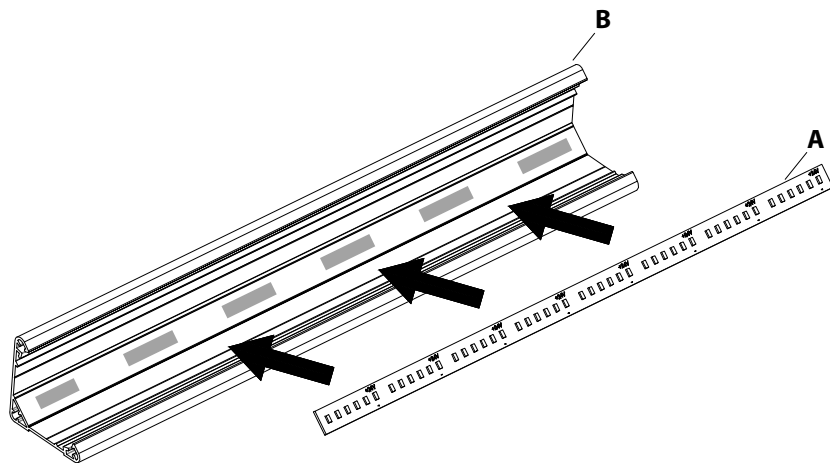


Fig. 1

Applicare la striscia LED (A) al profilo (B) il più vicino possibile alle estremità per evitare zone buie.
Apply the LED strip (A) to the profile (B) as showed in the picture as close as possible to the sides to avoid dark zones.

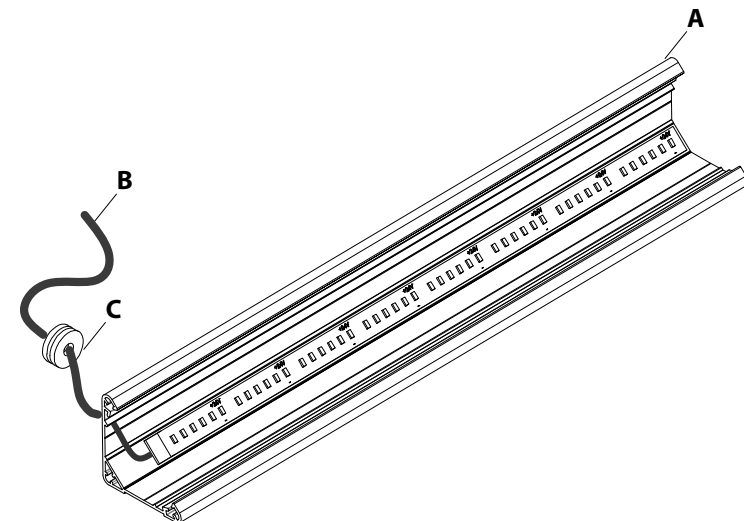


Fig. 2

Individuare il verso scelto per l'installazione. Forare il profilo (A) all'estremo sul lato libero e far passare il cavo (B) inserendo la guarnizione (C).
As you decide the side of installation, drill the profile (A) and insert the cable (B) with the cable membrane (C).

MONTAGGIO / ASSEMBLY

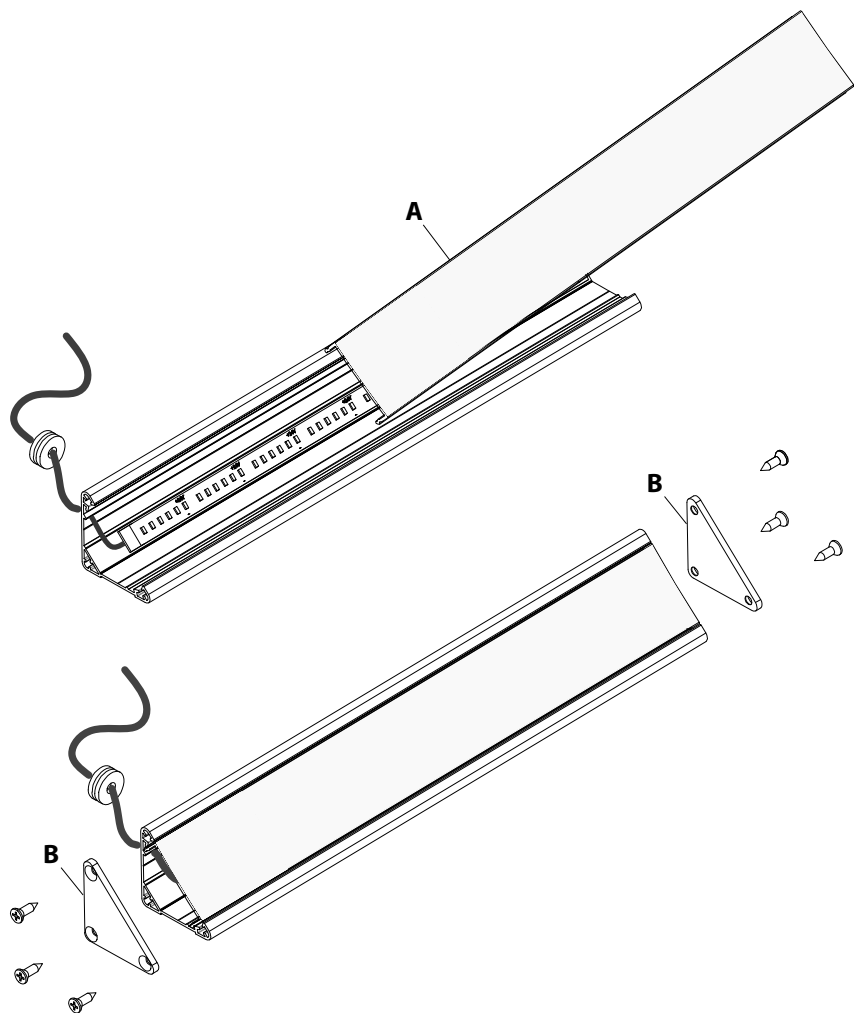


Fig. 3

Chiudere frontalmente il profilo con l'opalino (A).

Close the profile on front with light diffuser (A).

Chiudere lateralmente il profilo con i tappi (B) a disposizione.

Close the profile on both sides with aluminum caps (B).

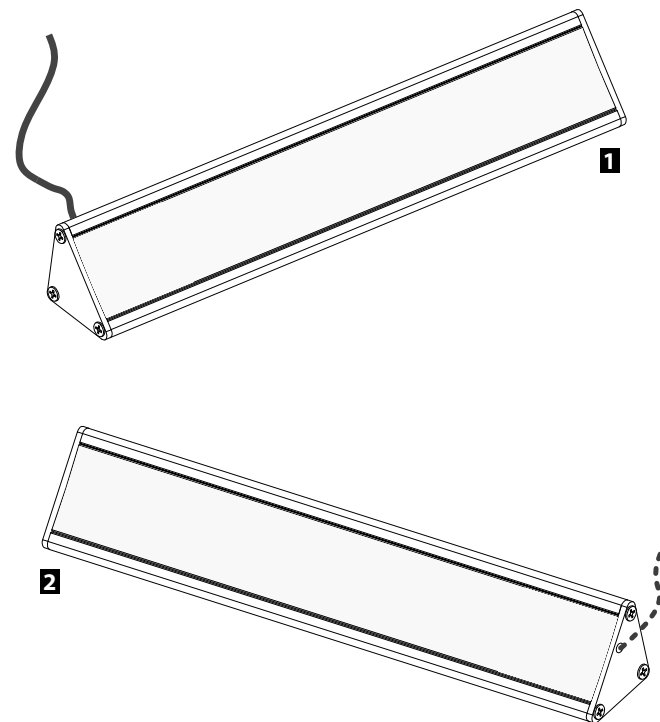


Fig. 4

1. Uscita Cavo su profilo RAY / Cable out on Ray profile.

2. Uscita Cavo su tappo RAY / Cable out on Ray Cap.

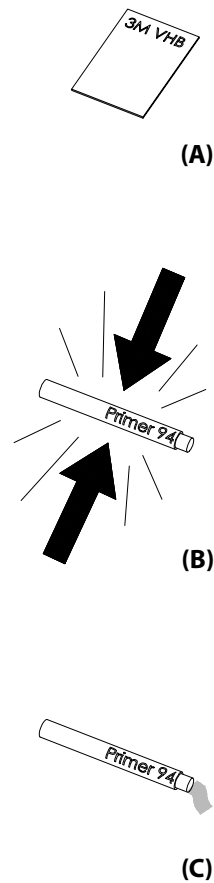


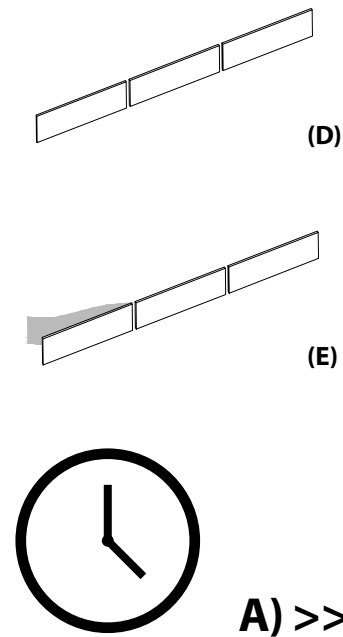
Fig. 5

Pulire l'area dove si è deciso di applicare la RAY con la salvietta fornita. **(A)**

Clean where you decided to apply the RAY with the supplied wipe. **(A)**

Premere al centro il flacone fino a rottura **(B)** e fare umidificare il tampone in testa e applicare alle aree scelte.

Press the bottle in the middle until it breaks **(B)** then dampen the top of the block before applying it.



A) >> F) max 5 min



Nota bene: dal momento della pulizia delle aree all'applicazione degli adesivi devono passare al massimo 5 minuti.

Note: allow maximum 5 minutes between the cleaning of the areas where the adhesives will be applied and their application.

Fig. 6

Prendere le strisce adesive fornite in scatola accessori **(D)** e rimuovere la pellicola protettiva **(E)**.

Applicare gli adesivi dove necessario.

Take the adhesive stripe **(D)**, remove the protective film **(E)** and apply where needed.

PASSAGGIO CAVO / CABLE PASSAGE

ESEMPIO VERSIONE PERGOTENDA
EXAMPLE PERGOTENDA VERSION

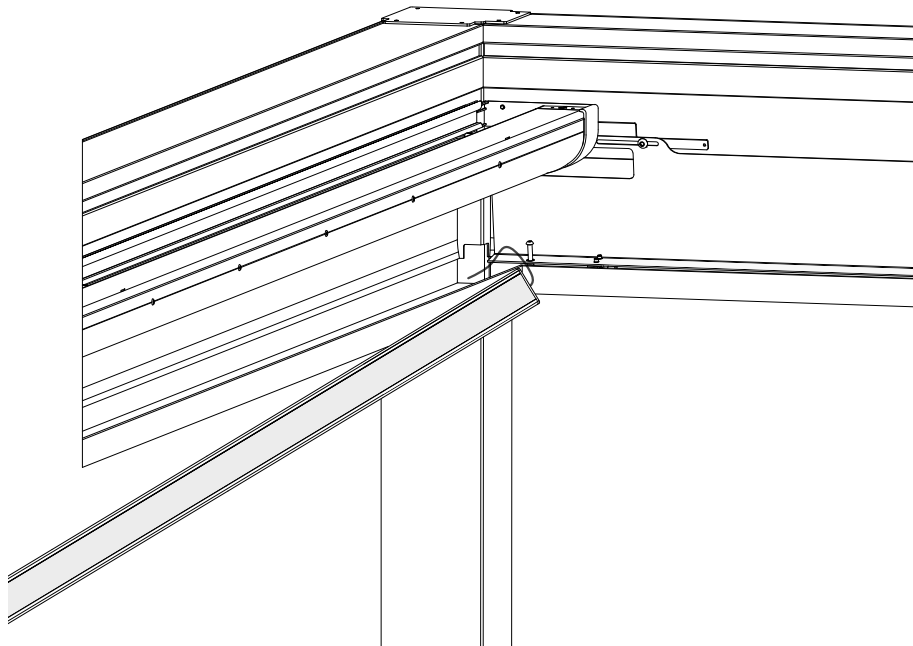


Fig. 7

Applicare la luce RAY il più vicino possibile all'angolo e far passare il cavo nel pilastro per legarsi alla centralina e all'alimentatore all'interno del pilastro.

Apply Ray Light as close as possible to the corner and move the cable up to gutter and to the pillar to join the control unit and the power supplier.



PER L'APPLICAZIONE DI RAY SU MAESTRO O ALTRE STRUTTURE, NON FORARE MAI LA GRONDA!
NEVER DRILL THE GUTTER ON MAESTRO OR ON ANY OTHER STRUCTURE!



Corradi
OUTDOOR LIVING SPACE

Corradi srl
Via M. Serenari, 20 • 40013 Castel Maggiore (BO), Italy
T +39 051 4188411 • **F** +39 051 4188400
hello@corradi.eu
www.corradi.eu