

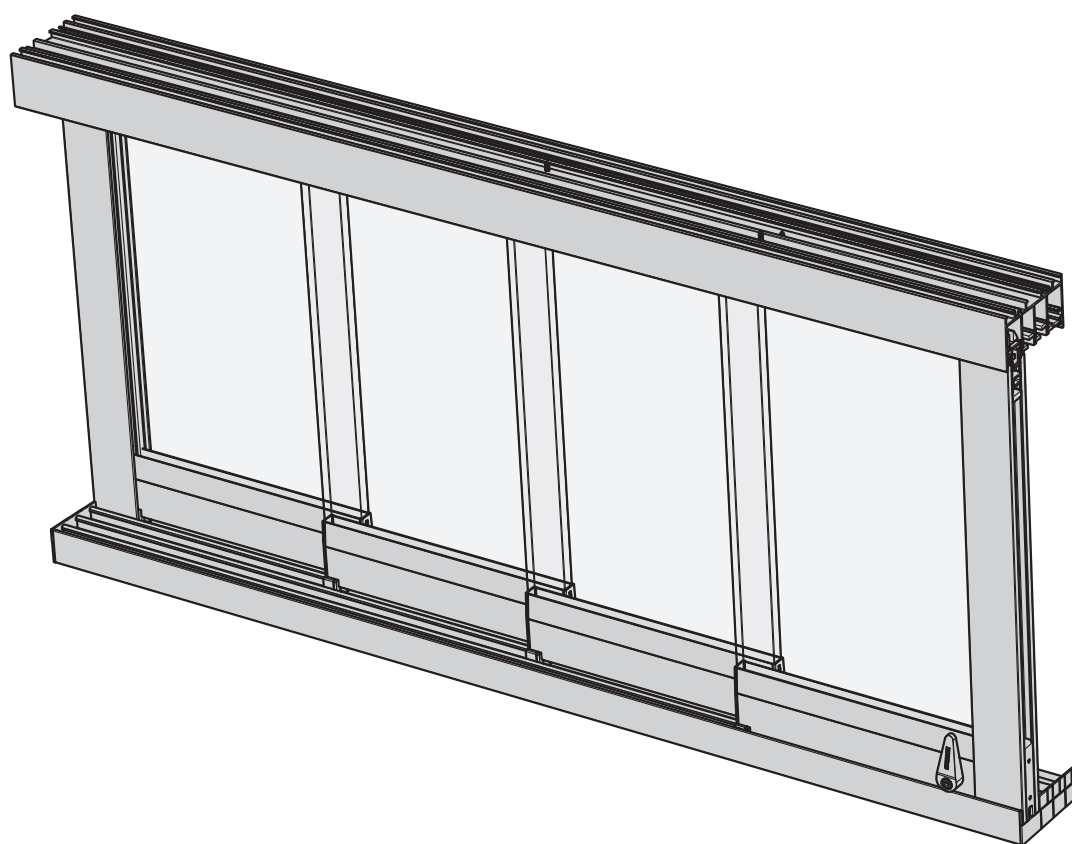
# SF 20

**SUNFLEX** 

Ⓛ Montageanleitung Ⓜ Assembly instructions

Ⓧ Notice de montage Ⓝ Montagehandleiding

Ⓟ Instrucciones de montaje



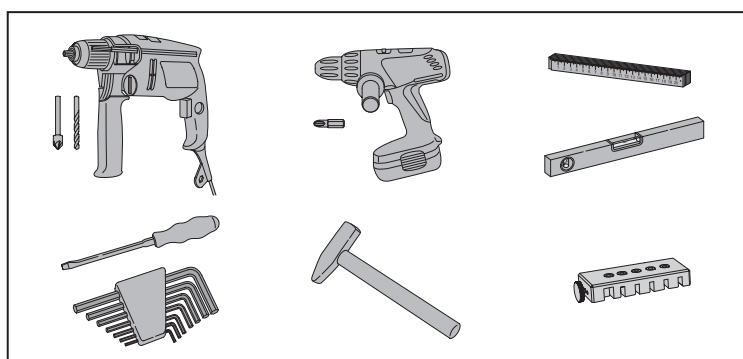
Ⓛ Werkzeugempfehlung

Ⓜ Tools required

Ⓧ Recommandation d'outils

Ⓝ Aanbevolen gereedschappen

Ⓟ Recomendación del tipo de herramienta



### **ⓓ Wichtig:**

Diese Montageanleitung wurde ausschließlich für autorisiertes Fachpersonal erstellt. Die Berücksichtigung und Einhaltung der einschlägigen Unfallverhütungsvorschriften wird vorausgesetzt.

Nach der Montage muss eine Einweisung durch den Monteur an den Kunden erfolgen, um so eine Fehlbedienung zu vermeiden.

### **ⓔⓃ Important:**

These assembly instructions are specifically designed for the use of authorised specialists. Observation and implementation of the relevant safety regulations are a prerequisite.

After successful assembly the fitter must give instructions to the customer in order to avoid incorrect operation.

### **ⓕ Important:**

Cette notice de montage a exclusivement été constituée pour des spécialistes autorisés. La considération et le respect du règlement correspondant de prévention des accidents sont supposés.

Après le montage le client doit être instruit par le monteur sous peine d'éviter ainsi une fausse manœuvre.

### **ⓃⓁ Belangrijk:**

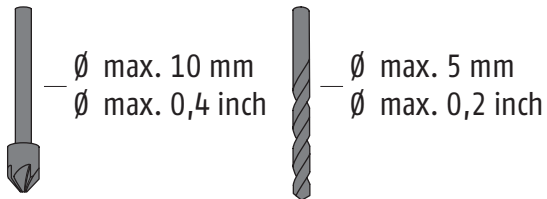
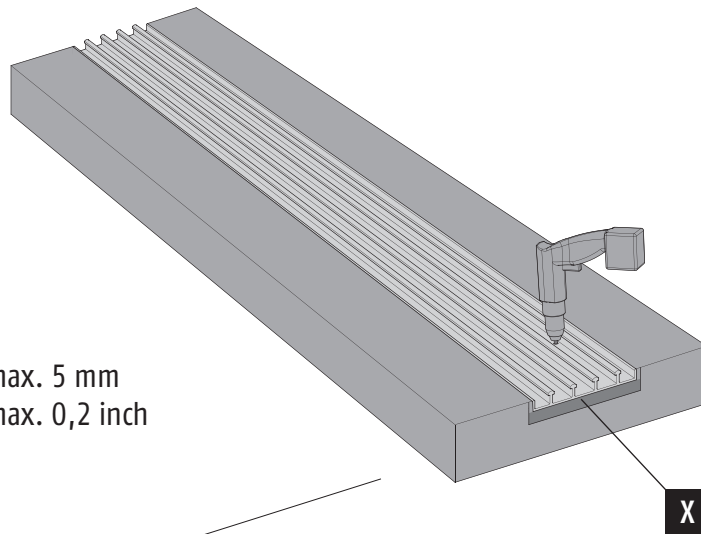
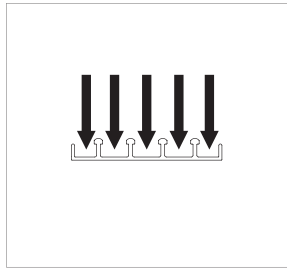
Deze montagehandleiding is uitsluitend ten behoeve van geautoriseerd vakpersoneel samengesteld. De toepasselijke voorschriften ter voorkoming van ongevallen dienen absoluut in acht genomen te worden.

Na de montage dient de klant door de monteur geïnstrueerd te worden, om een verkeerde bediening te vermijden.

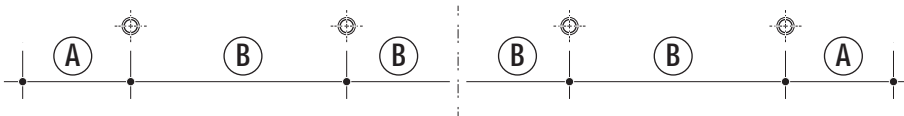
### **ⓔ Importante:**

El manual de montaje está destinado para montadores autorizados. Es obligatorio el respetar de las normas de prevención de accidentes.

Después del montaje, el instalador debe de explicar al cliente el funcionamiento para evitar así un manejo erróneo.



- (A) 100 mm / 4 inch
- (B) 300 mm / 12 inch



**(D) Bei eingelassener Bodenschiene:**

Eine durchgängig tragfähige Unterfütterung der kompletten Bodenschiene ist notwendig, siehe Detail x!

**(EN) With flush sill:**

A leveled continuous track support is required. See detail x!

**(F) Avec rail encastré:**

Un calage continu et portant du rail complet est nécessaire, voir détail x!

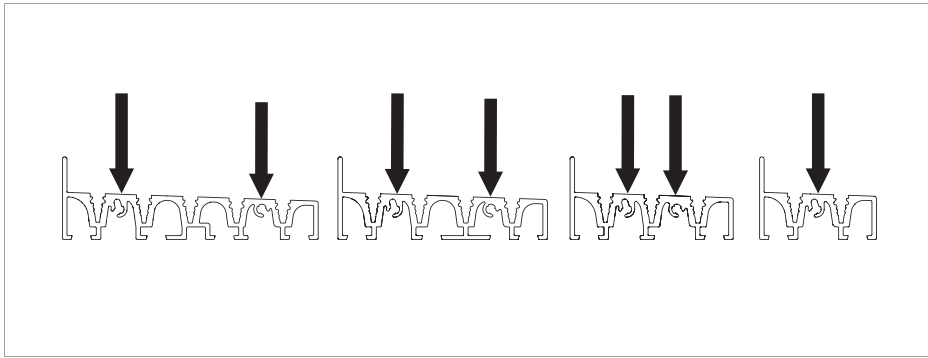
**(NL) Verzonken onderrail:**

Een doorlopende ondersteuning aan de onderzijde van deze rails is noodzakelijk. Zie detail x!

**(E) En caso de guía embutida:**

Es necesaria una base cargable y continua sobre toda la longitud de la guía inferior (vea detalle x)!

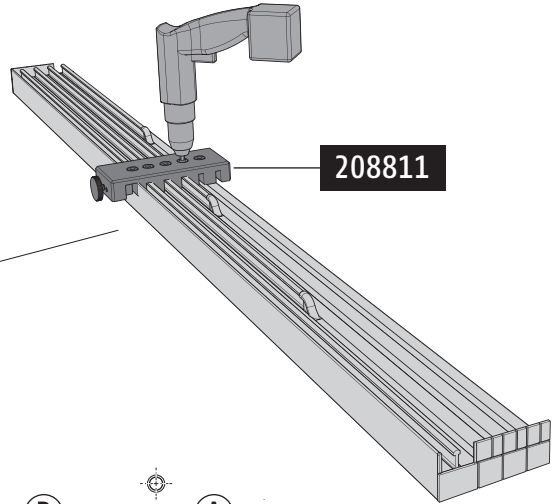
01



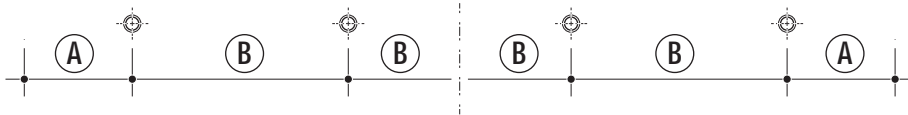
∅ max. 10 mm  
∅ max. 0,4 inch



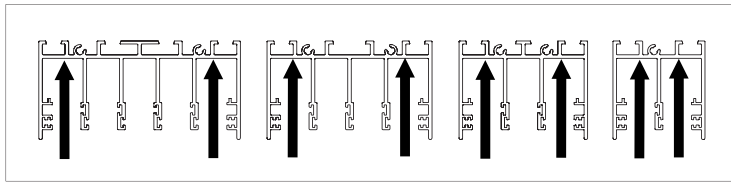
∅ max. 5 mm  
∅ max. 0,2 inch



- (A) 100 mm / 4 inch
- (B) 300 mm / 12 inch



02



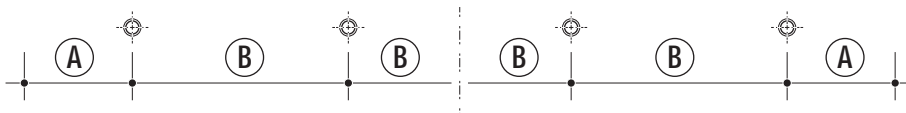
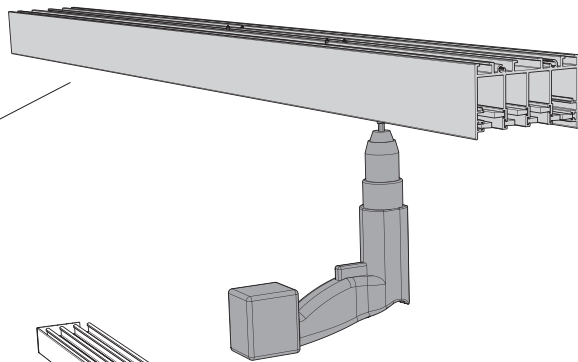
- (A) 100 mm / 4 inch
- (B) 300 mm / 12 inch



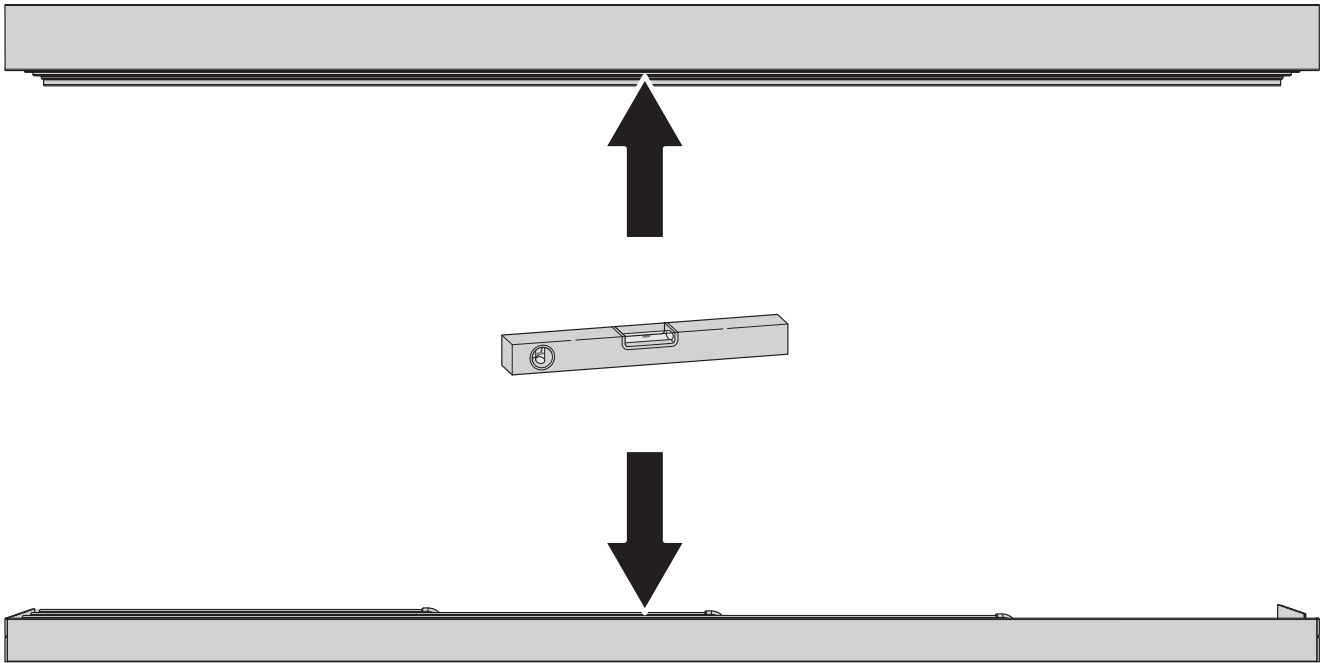
∅ max. 10 mm  
∅ max. 0,4 inch



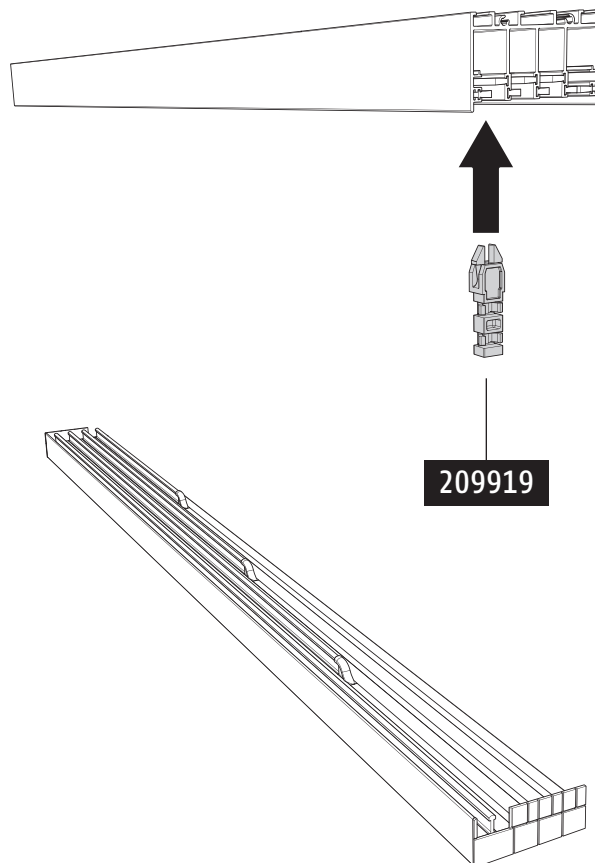
∅ max. 5 mm  
∅ max. 0,2 inch



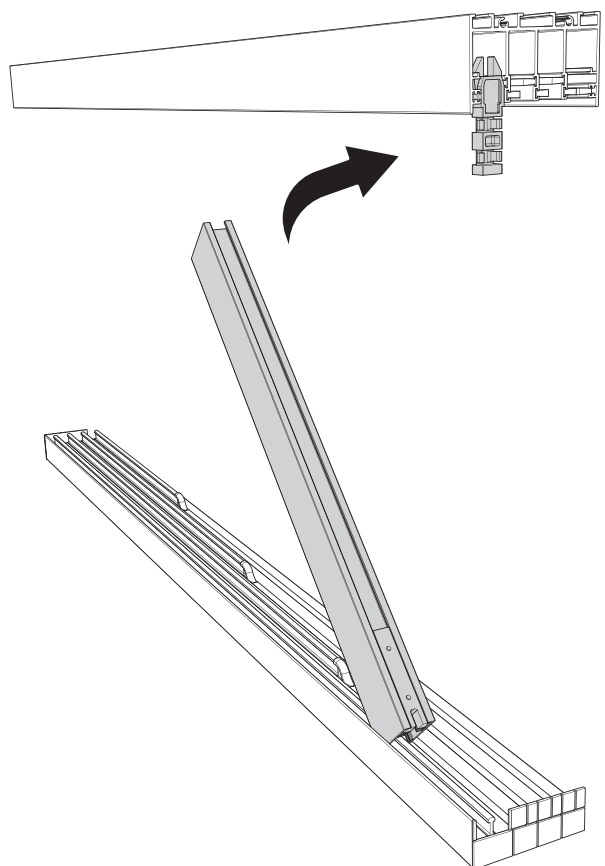
03



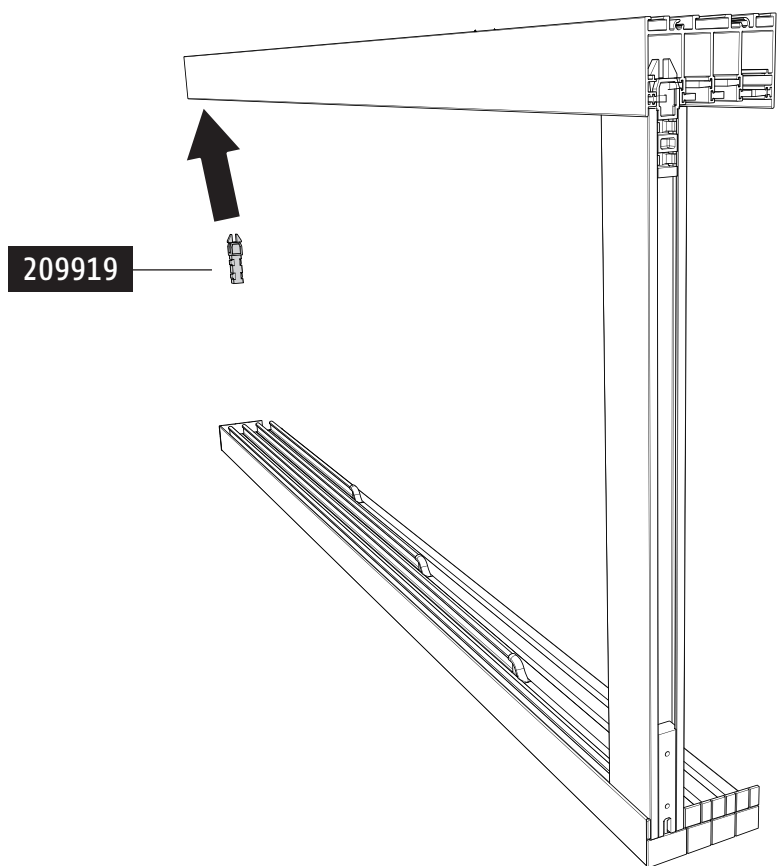
04

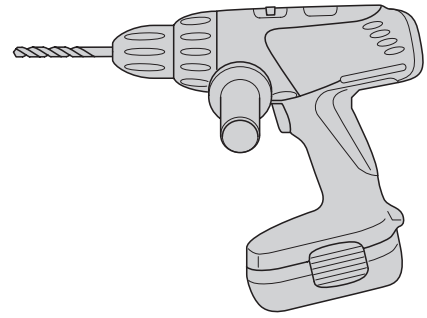
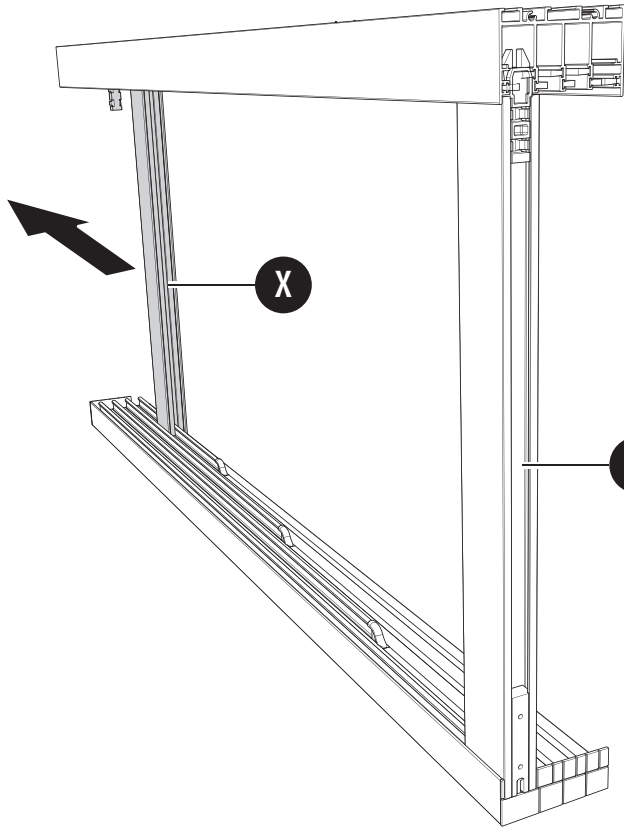


05

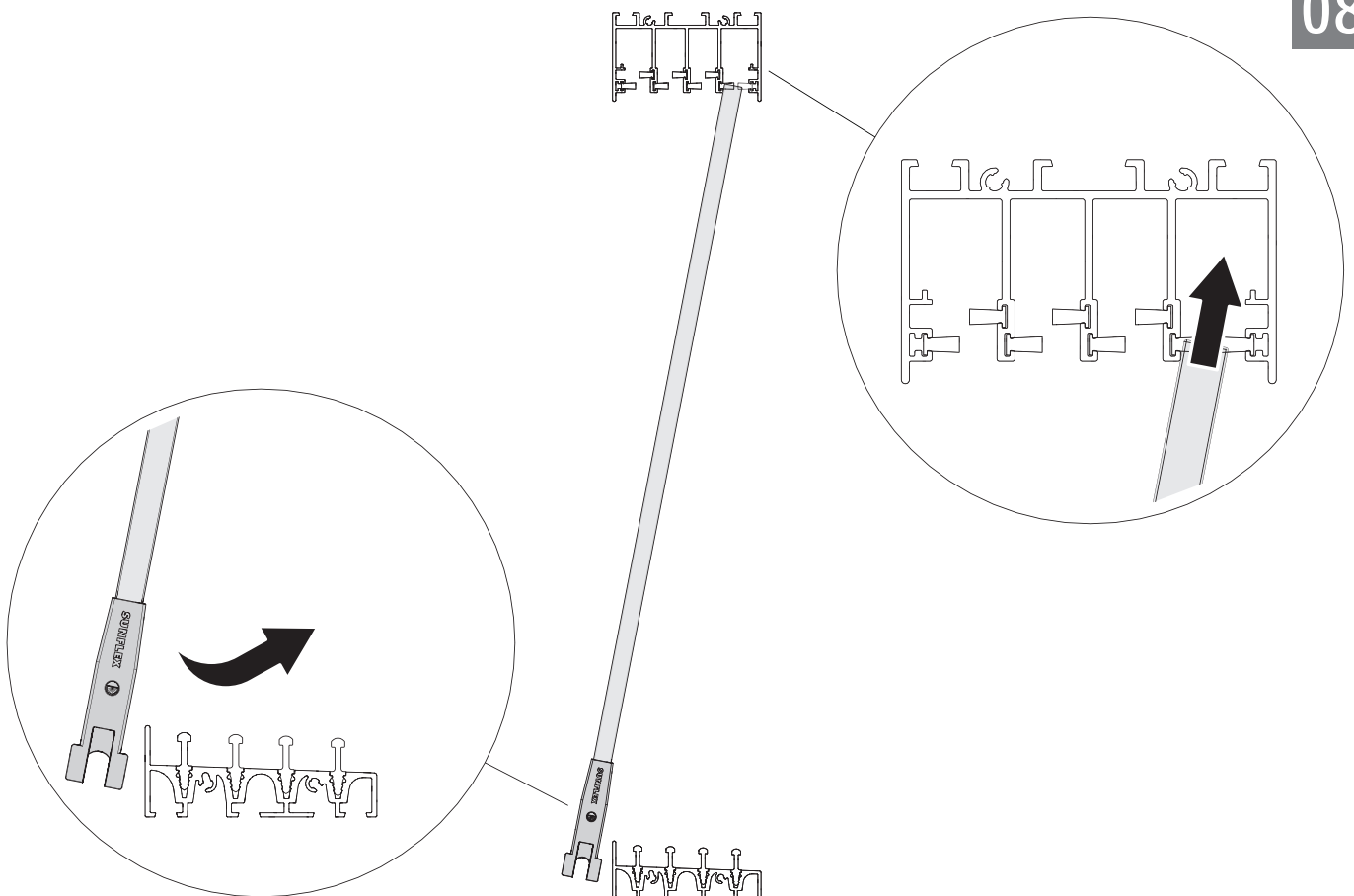


06

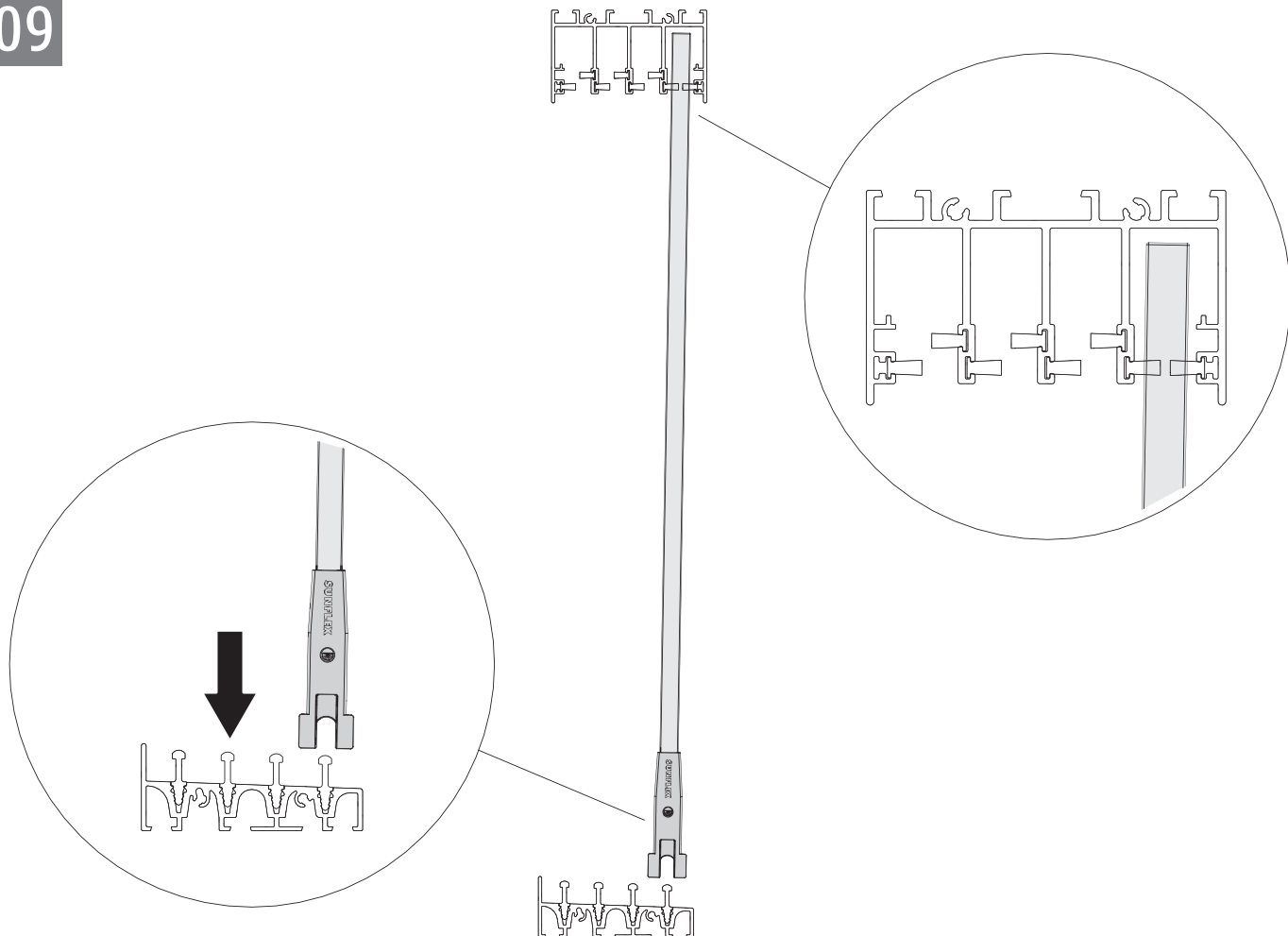




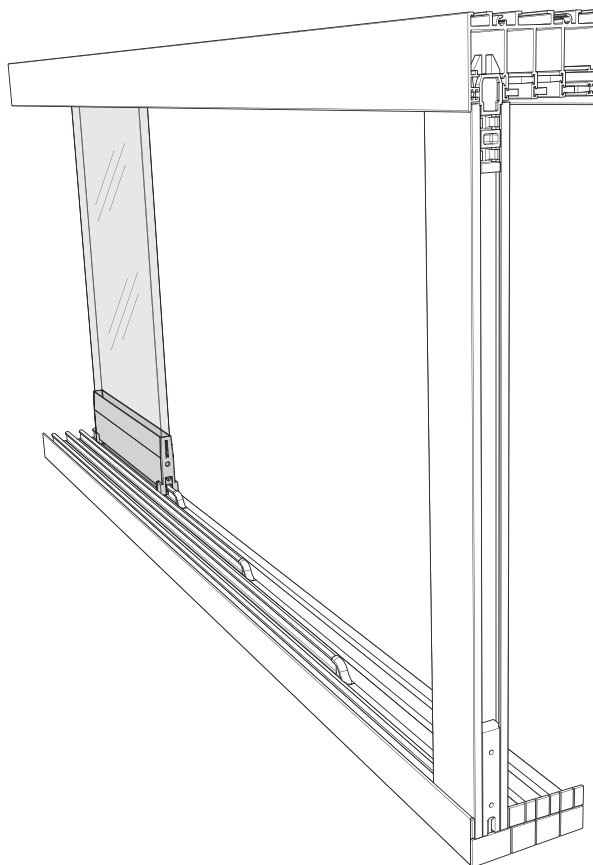
- D** X in Abständen von 400-500 mm zum Baukörper hin befestigen.
- EN** Fix X at a distance of approx. 400 to 500 mm to the building structure.
- F** Fixer X à une distance de 400 à 500 mm au corps de bâtiment.
- NL** Zijstijl/wandaansluiting 400 MM-500 MM vanaf onder en vanaf bovenrails monteren.
- E** X de anclaje adicionales en cada 400-500mm a la estructura.



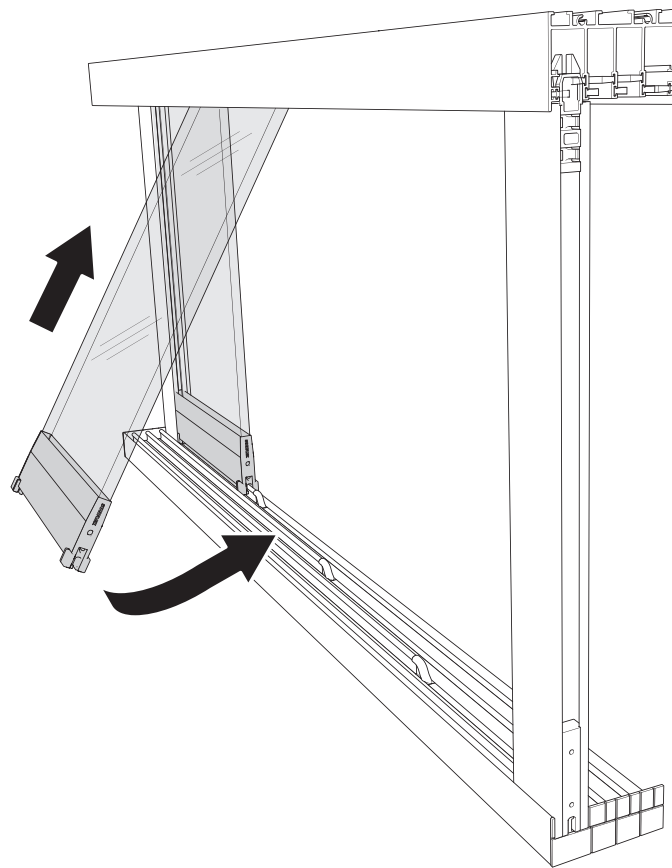
09



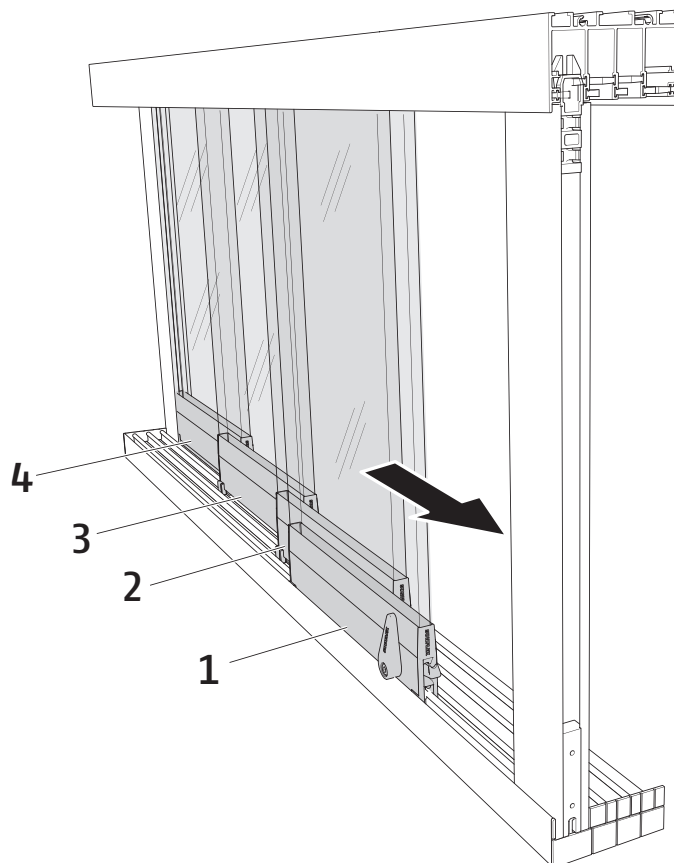
10



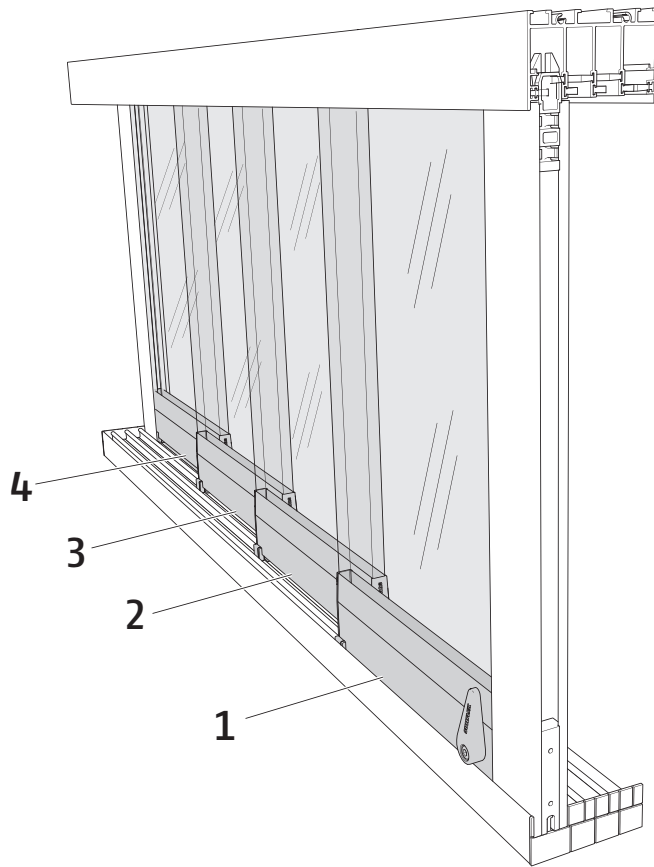
11



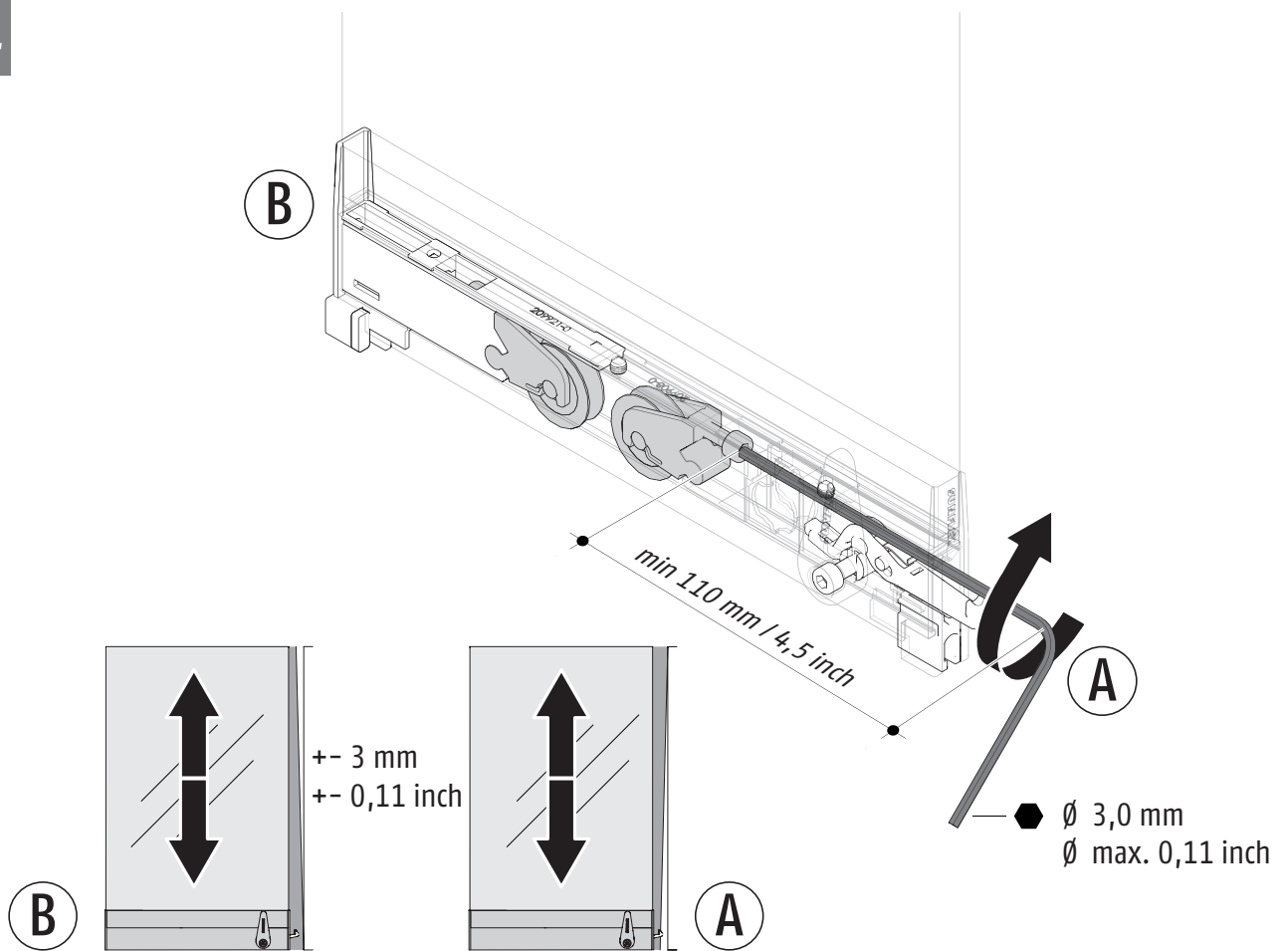
12

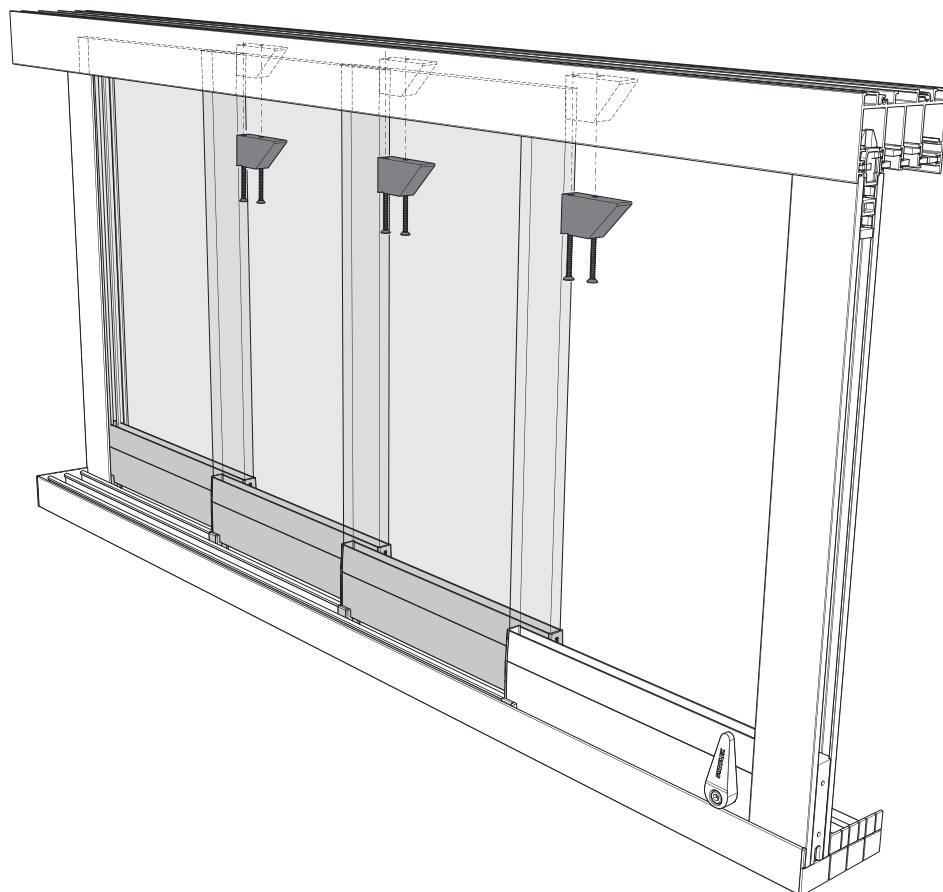
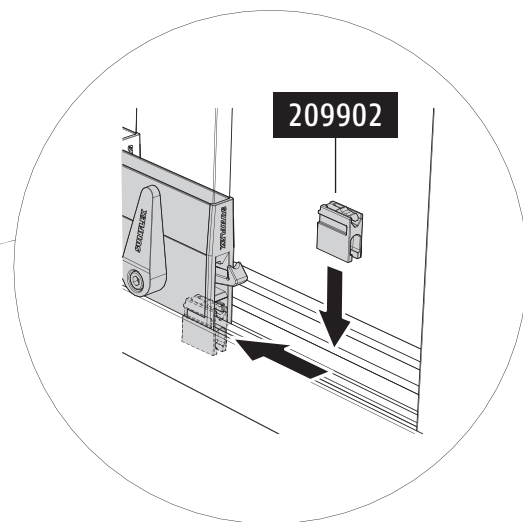
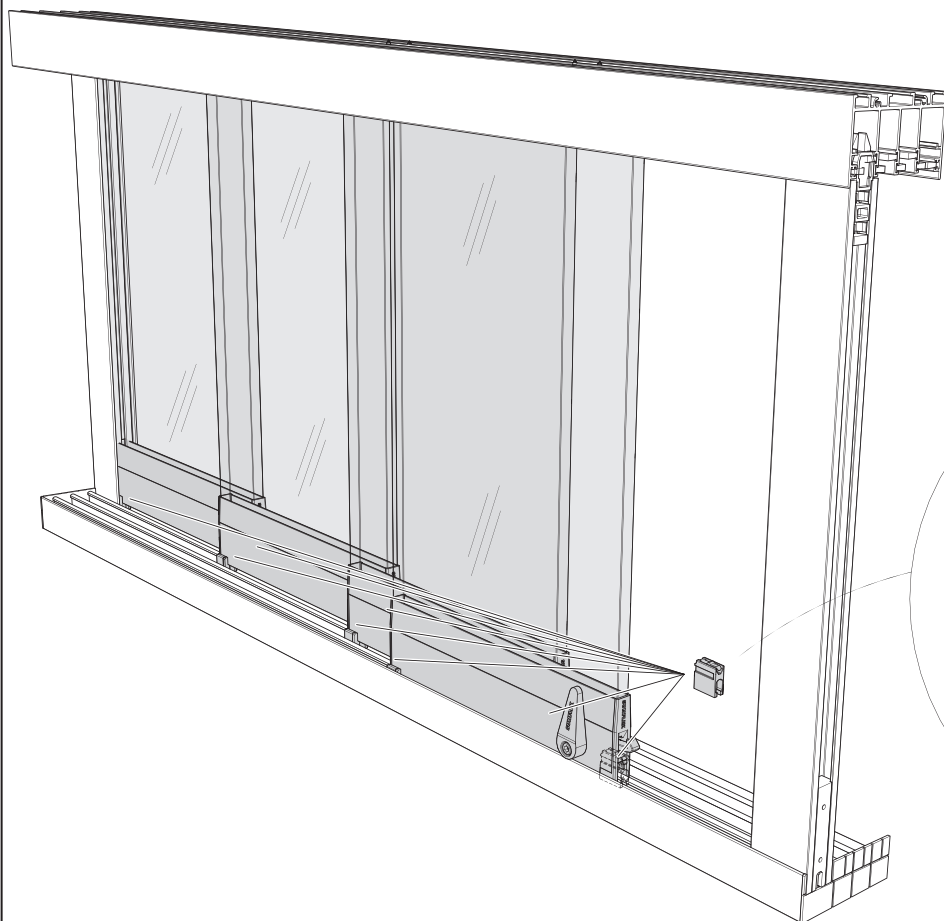


13



14

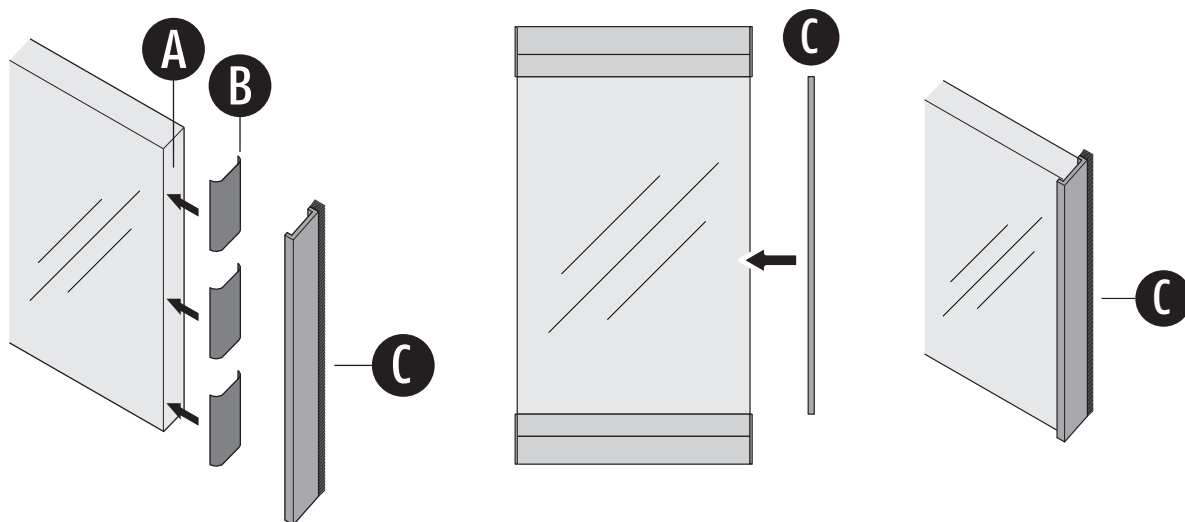




D  
EN

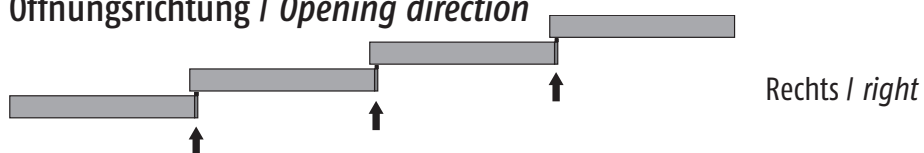
## Montage der Bürstendichtung / Assembly of brush gaskets

1. Silikonzuschnitt (B) auf die Glaskante (A) kleben  
1. Glue silicone blank (B) onto glass edge (A)
2. Silikon Punkte in die Dichtungsaufnahme (C)  
2. Apply silicone dots into the seal reception profile (C)
3. Bürstenprofil (C) dann an die Glasfläche (A) andrücken  
3. Then stick brush profile (C) to the glass surface (A)

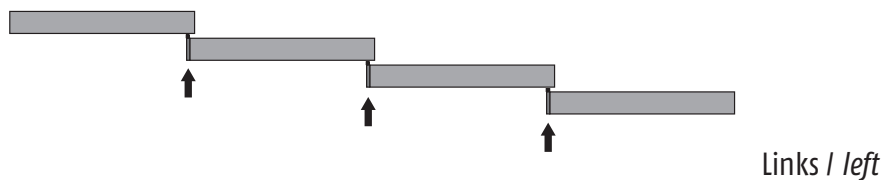


Die Bürstendichtung zeigt immer nach Außen zum nächsten Flügel!  
The brush gasket always faces outside towards the next panel!

### Öffnungsrichtung / Opening direction



### Position der Bürstendichtung / Position of the brush gasket



### Position der Bürstendichtung / Position of the brush gasket



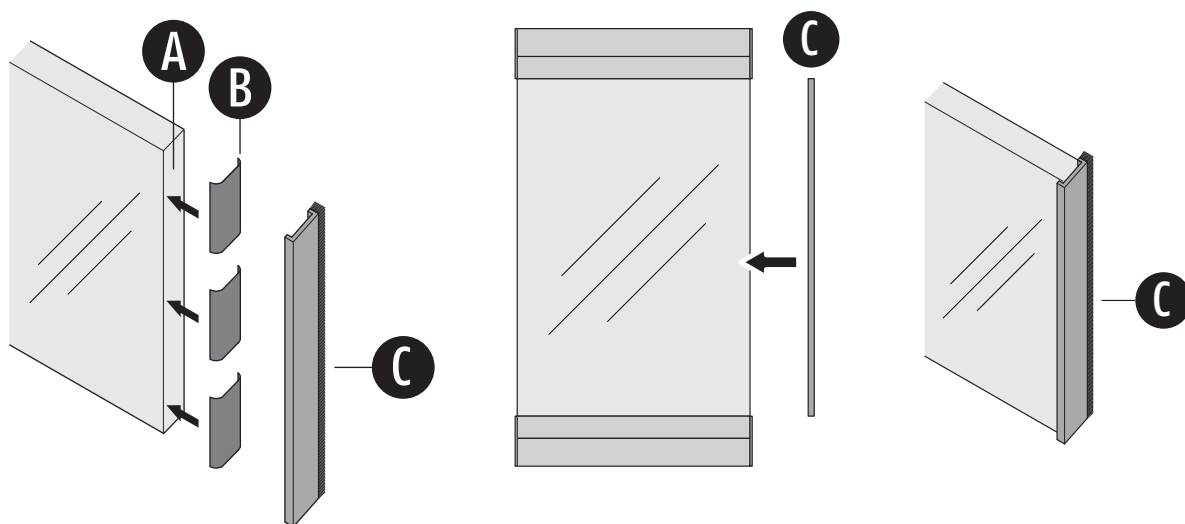
### Position der Bürstendichtung / Position of the brush gasket

Beidseitig / On both sides

F  
NL

## Montage des joints brosse / Montage van de borstelaafdichting

1. Coller la découpe de silicone (B) sur le bord du verre (A)  
*1. Silikoonstrip (B) op de glaskant (A) plakken*
2. Etaler des taches de silicone dans le profilé de réception du joint (C)  
*2. Silikoonpuntjes in het afdichting profiel (C)*
3. Puis coller le profilé brosse (C) à la surface du verre (A)  
*3. Tochtprofiel op de kant van de ruit drukken*

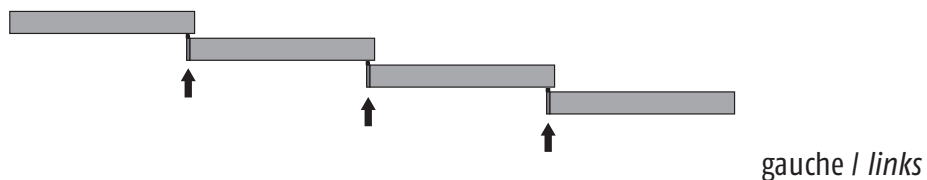


Le joint brosse est toujours orienté vers l'extérieur vers le prochain vantail!  
*Borstels altijd naar buiten richten!*

### Sens d'ouverture / Opening richting



### Position du joint brosse / Positie van het tochtprofiel



### Position du joint brosse / Positie van het tochtprofiel



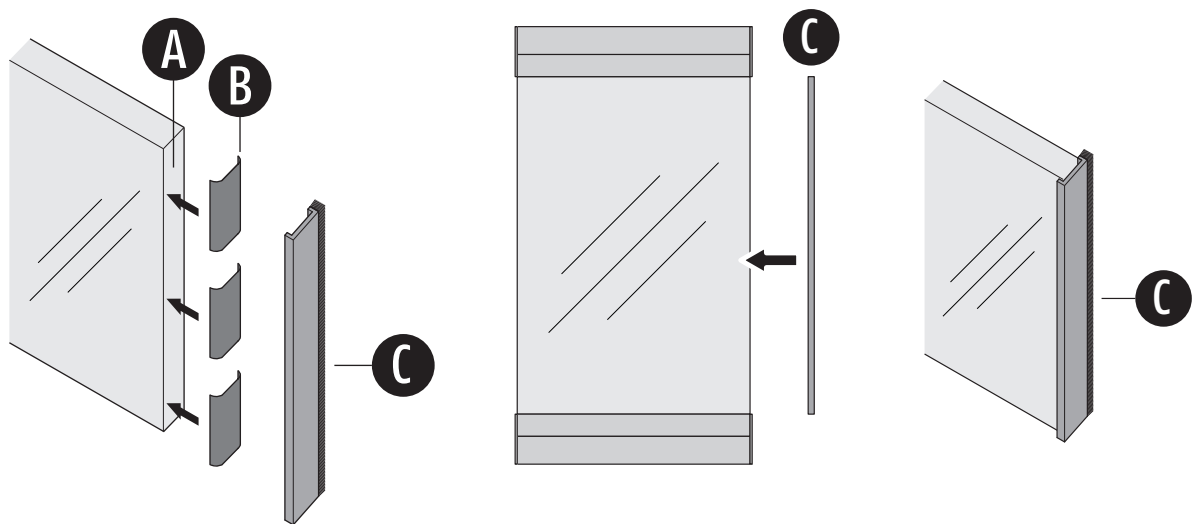
### Position du joint brosse / Positie van het tochtprofiel

des deux côtés / beide zijde

E

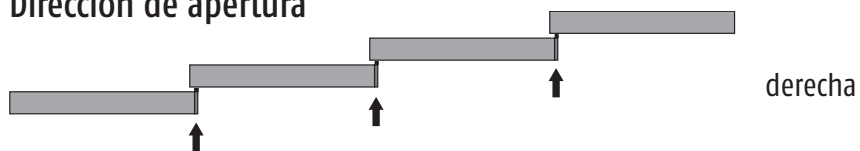
## Montaje del perfil portajunta con cepillo

1. Pegar la cinta de silicona (B) en el borde del cristal (A)
2. Acumular puntos de silicona dentro del perfil (C)
3. Pegar perfil portajunta (C) lateral contra el vidrio (A)

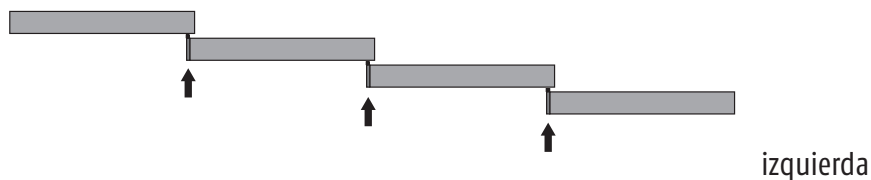


El perfil siempre mira hacia afuera contra la próxima hoja!

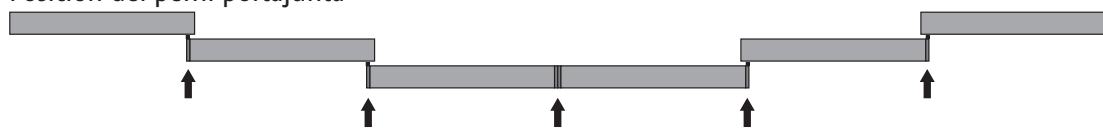
### Dirección de apertura



### Posición del perfil portajunta



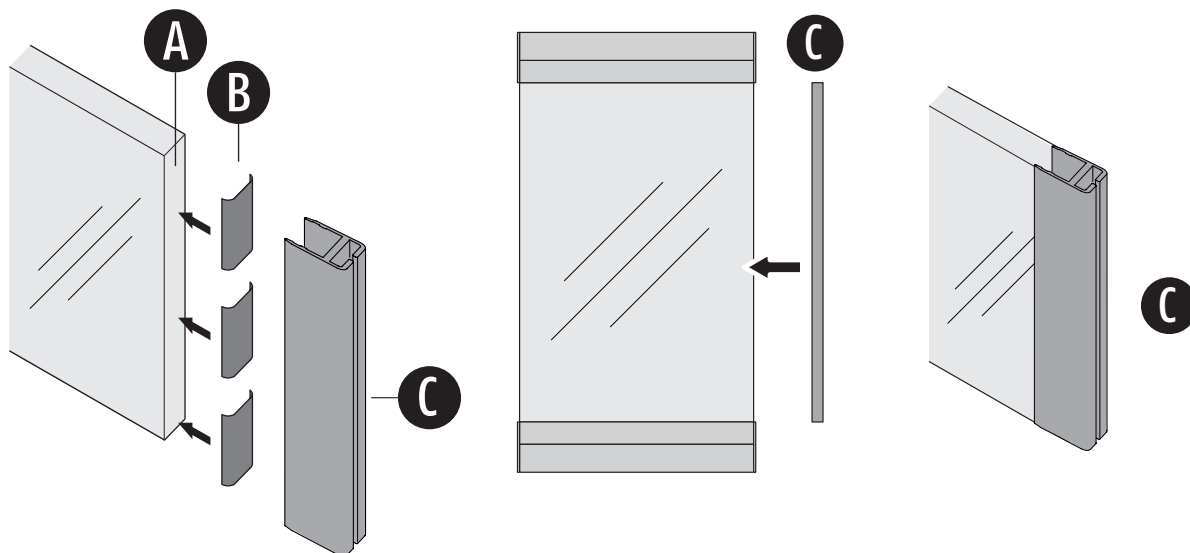
### Posición del perfil portajunta



### Posición del perfil portajunta

ambos lados

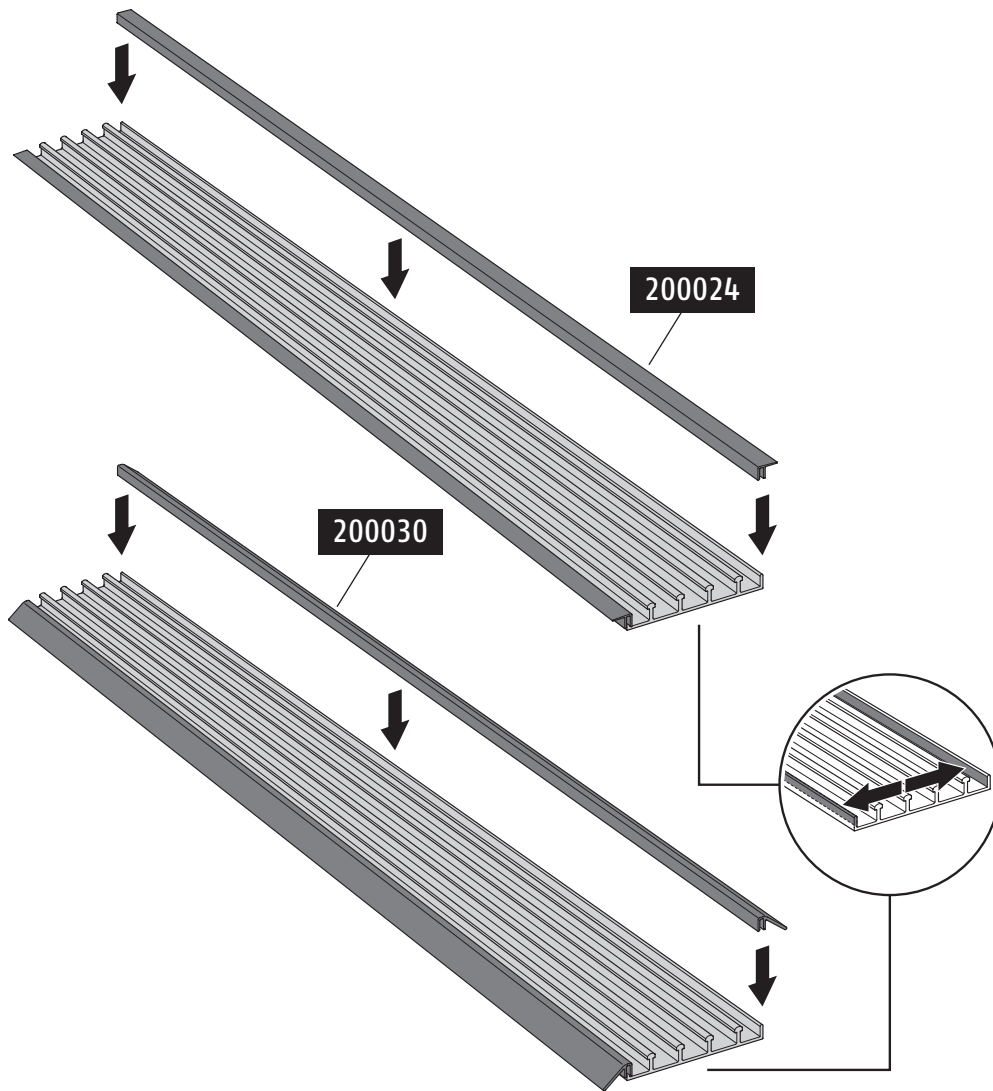
- (D) Montage der Dichtungsaufnahme    (EN) Assembly of seal reception profile  
 (FR) Assemblage du profilé de réception du joint  
 (NL) Montage van het afdichting profiel    (E) Montaje del perfil de portajunta




- (D) 1. Silikonzuschnitt (B) auf die Glaskante (A) kleben  
 (EN) 1. Glue silicone blank (B) onto glass edge (A)  
 (FR) 1. Coller la découpe de silicone (B) sur le bord du vitre (A)  
 (NL) 1. Silikoonstrip (B) op de glaskant (A) plakken  
 (E) 1. Pegar la cinta de silicona (B) en el borde del cristal (A)
- (D) 2. Silikon Punkte in die Dichtungsaufnahme (C)  
 (EN) 2. Apply silicone dots into the seal reception profile (C)  
 (FR) 2. Etaler des taches de silicone dans le profilé de réception du joint (C)  
 (NL) 2. Silikoonpuntjes in het afdichting profiel (C)  
 (E) 2. Acumular puntos de silicona dentro del perfil (C)
- (D) 3. Dichtungsaufnahme (C) an das Glas (A) andrücken  
 (EN) 3. Press seal reception profile (C) to the glass (A)  
 (FR) 3. Appuyer le profilé de réception du joint (C) contre le verre (A)  
 (NL) 3. Afdichtingprofiel (C) aan het glas (A) aan duwen  
 (E) 3. Apretar perfil de portajunta (C) contra el borde del cristal (A)
- (D) 4. Die Dichtungsaufnahmen werden in Richtung Wand befestigt und dienen als Wandabschluß.  
 (EN) 4. The seal reception profiles are fixed to the wall and serve as wall connection.  
 (FR) 4. Les profilés de réception du joint sont fixés au mur est servent de raccordement mural.  
 (NL) 4. De afdichtingprofielen worden in muur richting geplaatst, en dienen als muuraansluiting.  
 (E) 4. El perfil se monta al final del sistema y sirve de conexión lateral a la pared.

- Ⓓ Auflageleisten einkleben
- Ⓔ Glue overlay profile in place
- Ⓕ Coller les listeaux d'appui

- Ⓖ Afwerk profiel verlijmen
- Ⓖ Usar pegamento para fijar perfiles de cobertura



Nr. / No.	Ⓓ	Ⓔ	Ⓕ	Ⓖ	Ⓖ
207704	Set für Feststellbock	Set for fixing block	Jeu pour bloc de fixation	Stopper rails bovenzijde	Juego para bloque de fijación
209902	Niederhalter	Holding-down device	Dispositif de retenue	Stopper rails onderzijde	Dispositivo de retención
209919	Montageschuh	Assembly shoe	Soulier de montage	Montageschoen	Zapato de montaje
200024	Auflageleiste	Overlay profile	Listeau d'appui	Afwerk profiel	Perfil de cobertura
200030	Auflageleiste	Overlay profile	Listeau d'appui	Afwerk profiel	Perfil de cobertura

Nr. / No.	Ⓓ	Ⓔ	Ⓕ	Ⓖ	Ⓖ
208811 	Bohrlehre (optional)	Hole gauge (option)	Gabarit de perçage (en option)	Boor begeleiding (optioneel)	Plantilla para taladrar (opcional)

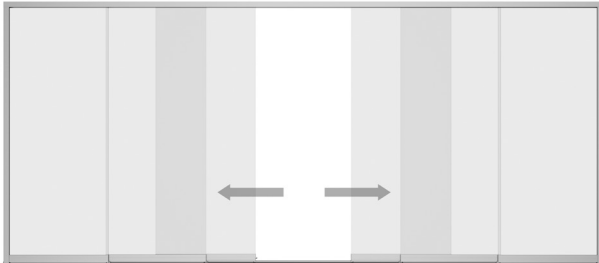
Ⓓ Handhabung

Ⓔ Handling

Ⓕ Manipulation

Ⓗ Behandlung

Ⓖ Manejo



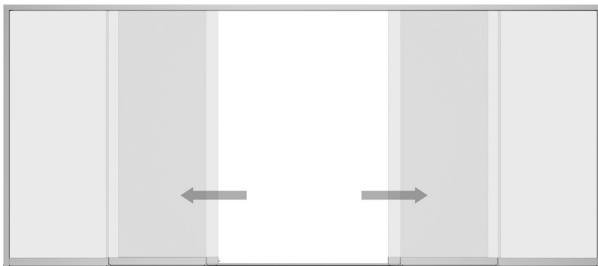
Ⓓ Entriegeln und Schieben des Öffnungsflügels

Ⓔ Unlock and slide the opening panel

Ⓕ Déverrouillage et coulissement du vantail d'ouverture

Ⓗ Het openingspaneel ontgrendelen en verschuiven

Ⓖ Desbloqueo y deslizamiento de los paneles de apertura



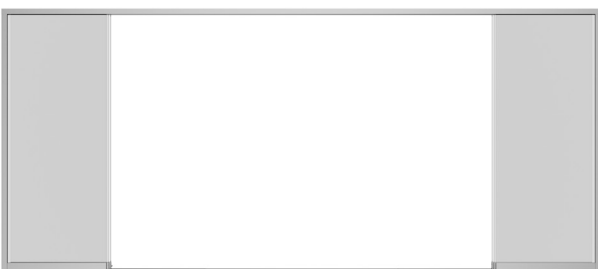
Ⓓ Leichtes Verschieben der Elemente durch integrierte Mitnehmer

Ⓔ Easy displacement of the elements by integrated followers

Ⓕ Déplacement aisé des éléments grâce au système d'entraînement intégré

Ⓗ De ingebouwde meenemer schuift de afzonderlijke elementen makkelijk opzij

Ⓖ Fácil deslizamiento de los paneles gracias a la función de arrastre incorporada



Ⓓ Großer Öffnungsbereich bei geöffneten Elementen

Ⓔ Large opening area with opened elements

Ⓕ Grand espace d'ouverture lorsque les éléments sont ouverts

Ⓗ Grote doorgangen mogelijk bij het openen van de elementen

Ⓖ Mayor campo de apertura con los paneles abiertos

# D Wartung- und Pflegehinweise

## Allgemeines

Außenliegende Bauteile sind nicht nur der Witterung, sondern auch verstärkter Beanspruchung durch Rauch, Industrieabgase und aggressiven Flugstaub ausgesetzt. Ablagerungen dieser Stoffe können in Verbindung mit Regen- und Tauwasser die Oberflächen beeinträchtigen und das Aussehen verändern. Außenliegende Teile müssen daher gereinigt werden (mindestens zweimal jährlich oder abhängig vom Verschmutzungsgrad häufiger), um ein mögliches Festsetzen von Ablagerungen zu vermeiden. Je früher Sie Verschmutzungen von der Oberfläche entfernen, desto einfacher ist die Reinigung. Beachten Sie die Sicherheits- und Anwendungshinweise auf den jeweiligen Pflege- und Reinigungsprodukten. Verwenden Sie für die Reinigung keine Mittel mit unbekannter Zusammensetzung. Sollten Sie sich über die Wirkung des Reinigers unklar sein, dann probieren Sie es am besten mit einer Testreinigung an einer optisch unbedenklichen, verdeckt liegenden Stelle des Bauteiles.

## Beschläge

Alle Beschlagsteile sind regelmäßig auf festen Sitz zu prüfen und auf Verschleiß zu kontrollieren. Je nach Erfordernis sind die Befestigungsschrauben nachzuziehen, bzw. die schadhafte Teile auszutauschen. Darüber hinaus müssen mindestens einmal jährlich alle Gleitstellen und beweglichen Beschlagsteile mit Beschlags-Fett leicht eingefettet werden. Beschläge dürfen nur mit solchen Pflege- und Reinigungsmitteln in Kontakt kommen, welche den Korrosionsschutz der Beschlagsteile nicht beeinträchtigen.

## Glasoberflächen

Verunreinigte Glasoberflächen können im Nassverfahren mit Wasser, Schwamm, Lappen etc. gereinigt werden. Dem Wasser können handelsübliche Glasreiniger (z.B. Ajax, Pril etc.) ohne scheuernde Bestandteile zugesetzt werden. Hartnäckige Verschmutzungen wie Farb- oder Teerspritzer sollten mit Spiritus oder Waschbenzin entfernt werden.

### Achtung!

Zur Reinigung der Glasoberfläche dürfen keine alkalischen Waschlauge, Säuren, sowie fluoridhaltige Reinigungsmittel verwendet werden.

### Achtung!

Die Glasoberfläche ist vor Mörtelspritzer, Zementschwämme, Funkenflug bzw. Schweißperlen durch Trennscheiben und säurehaltigen Fassadensteinreiniger mit geeigneten Abdeckfolien zu schützen.

## Dichtungen

Sämtliche Dichtungsprofile müssen mindestens einmal jährlich zur Funktionserhaltung gereinigt und gefettet werden. Hierfür empfehlen wir den Einsatz eines Dichtungspflegemittels. Das Pflegemittel erhält die Geschmeidigkeit der Dichtung und verhindert somit eine vorzeitige Versprödung. Bitte achten Sie darauf, dass die Dichtungsprofile nicht beschädigt werden, bzw. mit anlösenden Mitteln in Berührung kommen.

## Aluminium-Oberflächen

Das Eloxieren und Pulverbeschichten gilt als besonders widerstandsfähige und dekorative Veredelung von Aluminiumbauteilen. Um das dekorative Erscheinungsbild solcher Bauteile über Jahrzehnte zu erhalten, benötigen die Oberflächen unbedingt regelmäßige Pflege in Form von zweimaliger Reinigung pro Jahr.

## **Reinigung eloxierter Oberflächen**

Die Reinigung der Oberflächen darf nicht unter direkter Sonneneinstrahlung erfolgen, die Oberflächentemperatur darf maximal 25° C betragen. Verwenden Sie ausschließlich pH-neutrale Reinigungsmittel z.B. Geschirrspülmittel in üblicher Verdünnung. Für die Reinigung stark verschmutzter eloxierter Oberflächen dürfen keine Mittel eingesetzt werden, die kratzen oder scheuern – es stehen Reinigungspasten zur Verfügung.

## **Reinigung pulverbeschichteter Oberflächen**

Ebenso wie bei eloxierten Elementen muss die Reinigung in kaltem Zustand – bei maximal 25° C Oberflächentemperatur – erfolgen. Verwenden Sie auch hier nur pH-neutrale Mittel. Lösungsmittelhaltige Reiniger greifen die Oberfläche der Pulverbeschichtung an und dürfen ebenso wenig zum Einsatz kommen, wie scheuernde oder kratzende Reinigungsmittel. Zur Entfernung hartnäckiger fetter, schmieriger Verunreinigungen empfehlen wir aromafreies Putzbenzin. Dieses darf nur kurzzeitig einwirken und es muss mit reinem Wasser nachgespült werden. Darüber hinaus empfehlen wir eine Nachbehandlung mit Autowachsen, die einen wasserabweisenden Film hinterlassen. Hier ist an einer verdeckten Stelle zu prüfen, ob es mit dem eingesetzten Mittel nicht zu unerwünschten Glanzänderungen kommt.

## **Holzoberflächen bei Holz/Aluminium-Elementen**

Für die die Reinigung der Holzoberflächen im Innenbereich verwenden Sie am besten milde Reinigungsmittel wie verdünnte Spülmittel oder Seifenlaugen. Da die Holzoberflächen im Innenbereich keiner Bewitterung und keinem Verschleiß durch Regen und Sonnenlicht unterliegen, ist ein Streichen nicht erforderlich. Vermeiden Sie scheuernde, ätzende und lösungsmittelhaltige Reinigungsmittel. Verwenden Sie ausschließlich weiche Putztücher, um die Lackoberfläche nicht zu verkratzen. Fensterreinigungsmittel enthalten geringe Spuren von Alkohol und Salmiak. Diese Mittel sind zum Reinigen der Glasscheiben als auch zur Reinigung der Holz-Rahmenprofile gut geeignet. Trocknen Sie die Holzprofile nach der Reinigung mit einem trockenen, weichen Lappen sauber ab, weil ein zu langes Einwirken von Alkohol die Lackoberfläche aufweichen kann.

SUNFLEX Aluminiumsysteme GmbH  
Im Ruttenberge 12  
D-57482 Wenden-Gerlingen  
Tel.: +49 (0) 2762 / 9253-0  
Fax: +49 (0) 2762 / 9253-280  
info@sunflex.de

# **EN** Maintenance and servicing instructions

## **General**

External building parts are not only subject to the weather, but also increased stress caused by smoke, industrial fumes and aggressive airborne dust. In conjunction with rain and dew, deposits of these substances may affect the surface and change the appearance. External parts must therefore be cleaned (at least twice annually or more frequently depending on the degree of contamination) to avoid possible settling of deposits. The sooner you remove dirt from the surface, the easier it is to clean. Observe the safety instructions and instructions for use of the respective servicing and cleaning products. When cleaning do not use a material with an unknown composition. If you are not certain about the effect of the cleaner, then test it first by cleaning a visually unimportant, non-exposed portion of the component.

## **Fittings**

All fittings must be regularly checked for tightness and wear. Attachment screws must be tightened and defective parts replaced as required. In addition, at least once a year, all moving and sliding fittings must be lightly greased with fitting grease. Only servicing and cleaning agents that do not affect the corrosion protection of fittings should be used.

## **Glass surfaces**

Dirty glass surfaces can be cleaned using water and a sponge or cloth, etc. Commercially available non-abrasive glass cleaners (such as Ajax, Pril, etc.) can be added to the water. Stubborn stains such as paint or tar splashes should be removed with methylated spirits or white spirit.

### **Caution!**

Do not use alkaline caustic solutions, acids, and fluoride-containing detergents to clean glass surfaces.

### **Caution!**

A suitable protective film should be used to protect the glass surface against mortar spattering, cement slurry, sparks or weld spattering from partitioning screens and stone-facade acidic-cleaner..

## **Seals**

All seals must be cleaned and lubricated at least once a year to ensure good functioning. For this purpose we recommend the use of a seal care product. The care product maintains the suppleness of the seal, thus preventing premature brittleness. Ensure that the seals are not damaged and do not come into contact with solvent materials.

## **Aluminium surfaces**

Anodizing and powder coating is a highly durable and decorative finishing for aluminium components. To maintain the decorative appearance of such components for decades, the surfaces need to be regularly maintained by means of cleaning twice a year.

## **Cleaning anodized surfaces**

Cleaning of the surfaces must not take place in direct sunlight, the surface temperature must not exceed 25°C. Use only neutral pH cleaners such as normally diluted washing up liquid. Abrasive or scouring materials must not be used to clean heavily soiled, anodized surfaces – cleaning pastes are available.

## **Cleaning powder-coated surfaces**

In the same way as for anodized elements, cleaning must be carried out whilst cold (maximum of 25 °C surface temperature). In this case also, use only pH-neutral material. Solvent-based cleaners attack the surface of the powder coating and, like scouring or abrasive cleaners, should not be used. To remove stubborn fat and greasy dirt we recommend aroma-free methylated spirits. This must only be applied for a short time and then rinsed off with clean water. In addition, we recommend treatment with car wax to leave a water-repellent film. Check on a non-exposed area whether the material used has an adverse effect on the shine.

## **Wood surfaces on wood/aluminium elements**

For the cleaning of internal wood surfaces it is best to use mild detergent such as dilute detergent and soap suds. Since the internal wood surfaces are not subject to wear and weathering by rain and sun light, painting is not required. Avoid abrasive, corrosive and solvent-based cleaners. Use only soft cloths to avoid scratching the paint surface. Window cleaners contain small traces of alcohol and ammonium chloride. These materials are very suitable for cleaning the glass as well as the wood-frame sections. After cleaning, dry the wood profiles with a dry, soft cloth, because extended exposure to alcohol can soften the paint surface.

SUNFLEX Aluminiumsysteme GmbH  
Im Ruttenberge 12  
D-57482 Wenden-Gerlingen  
Tel.: +49 (0) 2762 / 9253-0  
Fax: +49 (0) 2762 / 9253-280  
info@sunflex.de

## F Conseils d'entretien et de maintenance

### Généralités

Tous les éléments posés à l'extérieur sont non seulement exposés aux intempéries mais aussi à des contraintes accrues dues à la fumée, aux gaz industriels et aux poussières volantes agressives. Les dépôts de ces substances, combinés à l'eau de pluie et de condensation, peuvent endommager les surfaces et modifier leur apparence. Les éléments extérieurs doivent par conséquent être nettoyés (au moins deux fois par an ou plus souvent selon le niveau de pollution) afin d'éviter une fixation de dépôts. Plus tôt vous enlèverez les particules polluantes de la surface, plus le nettoyage sera facile. Respectez les instructions de sécurité et d'utilisation mentionnées sur les produits d'entretien et de nettoyage. Pour le nettoyage, n'utilisez pas de produits dont la composition est inconnue. Si vous n'êtes pas certain de l'efficacité du produit nettoyant, il est recommandé de tester tout d'abord le produit sur une zone cachée et non visible de l'élément à nettoyer.

### Ferrures

Il faut régulièrement contrôler si toutes les ferrures sont bien serrées et ne sont pas usées. Le cas échéant, il faut resserrer les vis de fixation ou remplacer les pièces défectueuses. Par ailleurs, il faut légèrement graisser, au minimum une fois par an, tous les paliers de glissement et les pièces mobiles au moyen d'une graisse pour ferrures. Les ferrures ne peuvent entrer en contact qu'avec des produits d'entretien et de nettoyage qui n'enlèvent pas la protection anticorrosion des pièces de ferrure.

### Surfaces vitrées

Les surfaces vitrées sales peuvent être nettoyées à l'eau avec une éponge, un chiffon, etc. Des produits nettoyants pour vitres disponibles dans le commerce (ex. Ajax, Pril etc.) sans composants abrasifs peuvent être ajoutés à l'eau. Les salissures tenaces telles que des taches de peinture ou de goudron doivent être enlevées avec de l'alcool à brûler ou de l'essence détergente.

#### Attention!

Pour le nettoyage des surfaces vitrées, il ne faut pas utiliser de lessives alcalines, d'acides ainsi que des produits de nettoyage contenant du fluorure.

#### Attention!

La surface vitrée doit être protégée au moyen d'un film de revêtement adéquat contre des éclaboussures de mortier et de ciment, des étincelles ou des perles de soudure dues à des disques à tronçonner ainsi que des produits de nettoyage de façade contenant des acides.

### Joints

Tous les profils d'étanchéité doivent être nettoyés et graissés au moins une fois par an afin de conserver leurs propriétés fonctionnelles. Nous recommandons à cet effet l'utilisation d'un produit d'entretien pour caoutchouc. Le produit d'entretien préserve la souplesse du joint et empêche ainsi qu'il s'effrite prématurément. Veillez à ce que les profils d'étanchéité ne soient pas endommagés ou n'entrent pas en contact avec des solvants.

### Surfaces en aluminium

L'anodisation et le revêtement par poudre sont des procédés qui contribuent à la résistance et à la finition esthétique des éléments en aluminium. Pour conserver l'aspect esthétique de ces composants pendant de longues années, les surfaces doivent impérativement subir un entretien régulier sous la forme d'un nettoyage deux fois par an.

## **Nettoyage de surfaces anodisées**

Lors du nettoyage, il faut éviter que les surfaces soient exposées aux rayons directs du soleil et la température de la surface ne peut pas dépasser 25°C. Utilisez exclusivement des produits nettoyants au pH neutre, par exemple des produits de vaisselle en dilution habituelle. Pour le nettoyage de surfaces anodisées fortement encrassées, n'utilisez aucun produit abrasif – des pâtes de nettoyage spéciales sont disponibles à cet effet.

## **Nettoyage de surfaces revêtues par poudre**

Tout comme pour les surfaces anodisées, le nettoyage doit être effectué par temps froid, avec une température de surface maximale de 25° C. N'utilisez ici aussi que des produits au pH neutre. Les nettoyants contenant des solvants agressent la surface du revêtement par poudre et ne peuvent donc pas être utilisés, tout comme des produits de nettoyage abrasifs. Nous recommandons une essence détergente sans arôme pour éliminer des salissures tenaces, grasses ou huileuses. Le temps de pose du produit doit être très court et il doit ensuite être rincé à l'eau claire. Nous recommandons par ailleurs un traitement ultérieur avec une cire de voiture qui laisse un film résistant à l'eau. Il faut au préalable vérifier à un endroit dissimulé que le produit utilisé ne provoque aucune altération indésirable de la brillance.

## **Surfaces en bois sur des éléments en bois/aluminium**

Pour le nettoyage de surfaces intérieures en bois, utilisez de préférence des produits de nettoyage doux comme des produits de vaisselle dilués ou des lessives. Vu que les surfaces intérieures en bois ne sont pas soumises aux intempéries et à l'usure due à la pluie et aux rayons du soleil, il n'est pas nécessaire de les enduire. Évitez les produits de nettoyage abrasifs, corrosifs et contenant des solvants. Utilisez exclusivement des chiffons doux pour ne pas griffer la surface vernie. Les produits de nettoyage pour fenêtres contiennent de faibles quantités d'alcool et d'ammoniaque. Ces produits conviennent très bien pour le nettoyage des vitres ainsi que des profilés d'encadrement en bois. Après le nettoyage, séchez proprement les profilés en bois au moyen d'un chiffon doux et sec car si l'alcool agit trop longtemps, le vernis risque de se ramollir.

SUNFLEX Aluminiumsysteme GmbH  
Im Ruttenberge 12  
D-57482 Wenden-Gerlingen  
Tel.: +49 (0) 2762 / 9253-0  
Fax: +49 (0) 2762 / 9253-280  
info@sunflex.de

## **NL** Onderhoud en verzorging

### **Algemeen**

Delen van de constructie die aan de buitenlucht zijn blootgesteld, worden niet alleen aangetast door weersinvloeden maar ook door uitlaatgassen, rook en agressieve vliegassen. De neerslag van deze stoffen kan, in combinatie met regen en dooiwater, de afwerking en het uiterlijk van de constructie aantasten. Daarom moet u de buitenzijde regelmatig schoonmaken (minstens twee keer per jaar, en bij sterke vervuiling vaker) om te voorkomen dat vuil zich op het oppervlak kan vastzetten. Hoe eerder u vuil weghaalt, hoe makkelijker u de oppervlakken kunt reinigen. Neem altijd de voorzorgsmaatregelen en instructies van de gebruikte schoonmaakmiddelen in acht. Gebruik nooit onbekende schoonmaakmiddelen waar u de samenstelling niet van kent. Probeer nieuwe schoonmaakmiddelen eerst uit op een gedeelte van de constructie dat niet in het zicht ligt.

### **Beslag**

Controleer regelmatig of alle beslag nog stevig vastzit en of het niet is versleten. Draai zo nodig de bevestigingsschroeven weer vast en vervang beschadigde onderdelen. Bovendien moet u jaarlijks alle glijvlakken en al het bewegende beslag licht invetten met speciaal smeermiddel voor beslag. Gebruik uitsluitend middelen voor reiniging en onderhoud die de roestwerende laag van het beslag niet aantasten.

### **Glasoppervlakken**

Vervuilde glasoppervlakken kunt u het beste nat reinigen met water, spons, zeem, enz... Voeg aan het water een gangbare soort ruitenreiniger toe die geen schurende bestanddelen bevat. Hardnekkig vuil zoals verf- of teerspatten kunt u verwijderen met spiritus of wasbenzine.

#### **Let op!**

Reinig het glas nooit met loog, zuur of fluoridehoudende reinigingsmiddelen.

#### **Let op!**

Schermbet glas af met afdekfolie tegen spatten van mortel, cement en zuurhoudende gevelreiniger, en tegen vonken of spatten afkomstig van slijpschijven.

### **Afdichtingen**

Reinig en smeer alle afdichtingsprofielen minstens één keer per jaar zodat ze optimaal blijven werken. Wij raden u aan om hiervoor een speciaal onderhoudsmiddel voor afdichtingen te gebruiken. Zo'n middel houdt de afdichtingen soepel en voorkomt vroegtijdige veroudering. Zorg dat de afdichtingsprofielen niet beschadigd kunnen raken, en laat ze nooit in contact komen met oplosmiddelen.

### **Aluminium oppervlakken**

Eloxeren en poedercoaten zijn zeer robuuste methoden om aluminium onderdelen te beschermen en te verfraaien. Om deze afwerklaag tientallen jaren lang mooi te houden, hoeft u ze slechts twee keer per jaar te reinigen.

### **Het reinigen van geëloxeerde oppervlakken**

Reinig deze oppervlakken niet in de volle zon, en ook niet als de temperatuur van het oppervlak hoger is dan 25 °C. Gebruik uitsluitend pH-neutrale reinigingsmiddelen zoals laaggeconcentreerd afwasmiddel. Gebruik voor sterk vervuilde geëloxeerde oppervlakken nooit middelen die kunnen schuren of krassen – gebruik een niet-schurend schoonmaakmiddel.

## Het reinigen van oppervlakken met poedercoating

Net zoals bij geëloxeerde onderdelen moet u deze oppervlakken koud reinigen – de oppervlaktemperatuur mag hierbij hoogstens 25 °C bedragen. Gebruik ook hier uitsluitend pH-neutrale schoonmaakmiddelen. Gebruik nooit oplosmiddelhoudende middelen, deze kunnen het oppervlak van de poedercoating aantasten, en gebruik evenmin middelen die kunnen schuren of krassen. Voor het verwijderen van hardnekkig vet en vuil kunt u zuivere wasbenzine gebruiken. Dit mag u slechts kortstondig laten inwerken en moet u direct met schoon water naspoelen. Bovendien raden we u aan om het oppervlak direct na het schoonmaken te behandelen met autowas om een waterafstotende laag te vormen. Controleer altijd eerst op een stukje dat niet in het zicht ligt, of de gebruikte middelen geen ongewenste verandering in de glans veroorzaken.

## Houtoppervlakken bij hout/aluminium-elementen

Om de houtoppervlakken aan de interieurzijde te reinigen, gebruikt u een mild reinigingsmiddel zoals afwasmiddel of allesreiniger. Omdat het hout aan de interieurzijde niet aan buitenlucht, regen of zon wordt blootgesteld, hoeft u het niet te verven of te lakken. Gebruik echter nooit schurende schoonmaakmiddelen, agressieve stoffen of oplosmiddelen. Gebruik uitsluitend zachte doeken die geen krassen maken in de lak. Ruitenreinigers bevatten doorgaans een beetje alcohol en ammoniak. Deze middelen zijn zeer geschikt om zowel ramen als houten kozijnen mee te reinigen. Veeg het hout na het reinigen direct weer droog met een zachte doek, omdat langdurige inwerking van alcohol de lak kan aantasten.

SUNFLEX Aluminiumsysteme GmbH  
Im Rutenberge 12  
D-57482 Wenden-Gerlingen  
Tel.: +49 (0) 2762 / 9253-0  
Fax: +49 (0) 2762 / 9253-280  
info@sunflex.de

## **E** Mantenimiento y consejos de cuidado

### **Información general**

Außenliegende Bauteile sind nicht nur der Witterung, sondern auch verstärkter Beanspruchung durch Rauch, Industrieabgase und Piezas que den hacia el exterior no sólo son sometidas al tiempo sino también al desgaste por humo, gases industriales y polvo en suspensión. Estos agentes pueden provocar en combinación con la lluvia o agua de deshielo irritaciones de la superficie. Por eso se recomienda limpiar estas piezas por lo menos dos veces al año (o dependiendo del estado de suciedad) para evitar incrustaciones. Lo antes que elimine la suciedad lo más fácil resulta limpiarlas. Mantengue cuidado a las indicaciones de seguridad y superficies a tartar del detergente que quiera usar. NO utilice productos que no especiquen el compuesto de ellos o las superficies a tratar. Si no está seguro compruebe el detergente en una ubicación poco o no visible.

### **E Herrajes**

Se debe controlar de vez en cuando que todas piezas de herrajes estén bien apretadas y que no presenten un desgaste considerable. Si lo requiere hay que apretar los tornillos así como descambiar piezas defectuosas. Aparte de esto hay que engrasar todas las piezas del herraje que sean movibles y piezas que lo requieran por lo menos una vez al año con grasa especial. Sólo se debe utilizar detergentes que no alteren la protección de corrosión del herraje.

### **Superficie del vidrio**

Vidrios que presenten suciedad se pueden limpiar con agua y unos adecuados trapos o esponjas. Como detergentes para el agua se pueden usar productos habituales para la limpieza de vidrios, pero que no deben de contener sustancias abrasivas. Suciedad debida a salpicaduras de pintura o alquitrán se deben eliminar con alcohol o bencina.

#### **Atención!**

No se deben utilizar lejía, ácidos y productos de limpieza que contengan fluoruro.

#### **Atención!**

Los vidrios se han de proteger con plásticos adecuados ante cualquier salpicadura de mortero, cemento, chiporroteo etc. También hay que protegerlos contra posibles golpes por herramientas o objetos de obra.

### **Juntas**

Todas juntas se deben de limpiar y engrasar por lo menos una vez al año para garantizar su funcionamiento. Para ello recomendamos el uso de un producto especial para juntas. El producto mantiene la elasticidad de la junta y impide que se ponga quebradiza. Se ha de tener cuidado que no se dañen las juntas y que no entren en contacto con productos abrasivos.

### **Superficies de aluminio**

Para ello recomendamos el uso de un producto especial para juntas. El producto mantiene la elasticidad de la junta y impide que se ponga quebradiza. Se ha de tener cuidado que no se dañen las juntas y que no entren en contacto con productos abrasivos.

### **Limpieza de superficies anodizadas**

Cuidado de superficies de aluminio anodizadas o barnizadas que den hacia el exterior. El anodizar o barnizar de piezas de aluminio cuenta como un afino resistente y decorativo. Para mantener el aspecto de esas piezas durante muchas décadas necesitan la superficie un cuidado constante en forma de dos limpiezas al año.

## **Limpieza de superficies barnizadas**

Lo mismo que para superficies anodizadas se deben limpiar en estado frío – hasta un máximo de 25°C de temperatura. Utilice solo productos con un pH neutral. No utilice disolventes porque estos pueden irritar la superficie del barnizado, tampoco utilice productos abrasivos y esponjas o trapos que pueden arañar la superficie. Para eliminar grasas resistentes o suciedad grasienta recomendamos el uso de bencina sin aroma. Ésta sólo se debe dejar actuar por poco tiempo y después darle otra pasada con agua. Aparte de esto recomendamos darle un tratamiento final con cera para coches. Para ello se ha de comprobar en un sitio poco visible si no produce alteraciones de brillo.

## **Superfices de madera-aluminio**

Para la limpieza de las superficies de madera en el interior es mejor que utilice detergentes suaves como líquido de vajillas diluido o agua salada. Como la superficie de madera no está sometida al temporal como la lluvia y la radiación solar directa no hace falta pintarla. Evite productos abrasivos, ácidos y disolventes. Use solamente trapos para limpiar que sean suaves para no rallar la superficie. Detergentes para la limpieza de cristales contienen pequeñas cantidades de alcohol y amoníaco y son por eso aptos para limpiar los perfiles de madera. Después de la limpieza seque la madera con un trapo suave porque dejar actuar demasiado tiempo el alcohol provoca que la superficie ablande.

SUNFLEX Aluminiumsysteme GmbH  
Im Ruttenberge 12  
D-57482 Wenden-Gerlingen  
Tel.: +49 (0) 2762 / 9253-0  
Fax: +49 (0) 2762 / 9253-280  
info@sunflex.de

**SUNFLEX** 